

# kamstrup

## Data Plug/Aflæsningsstik

### Installation

**MULTICAL® II · MULTICAL® SA · PICOALI · MULTICAL® III  
MULTICAL® Compact · MULTICAL® 401 · MULTICAL® 402  
MULTICAL® 66-CDE · MULTICAL® 601 · MULTICAL® 602  
MULTICAL® 801**



## Application

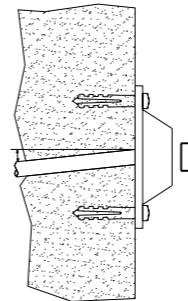
The data plug is used for reading of Kamstrup's thermal heat meters, without disturbing the occupants of the premises.

- MULTICAL® II
- MULTICAL® SA
- PICOALI
- MULTICAL® III
- MULTICAL® Compact
- MULTICAL® 66-CDE
- MULTICAL® 401
- MULTICAL® 402
- MULTICAL® 601
- MULTICAL® 602
- MULTICAL® 801

Data is acquired by means of Kamstrup's hand terminal MULTITERM.

## Mechanical Mounting

Indoors the connecting cable should be fastened with cable nails, thermal glue or 4 mm cable rails.



The hole through the wall ought to be drilled at an angle as shown below in order to prevent moisture from penetrating into the wall. After mounting the cable ought to be packed with building silicone.

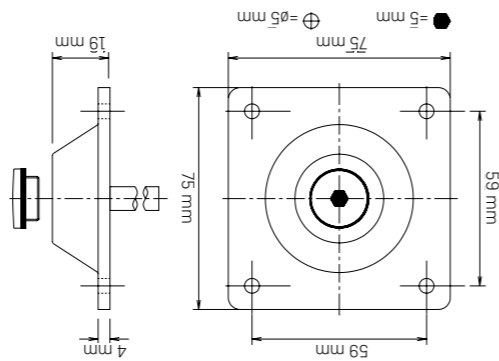
### Cylindrical dataping

Drill a hole with an 18 mm diameter to a depth of approx. 50 mm. Drill a hole with an 8 mm diameter for the connection cable through the wall. Insert the cable and pull it carefully through the hole.

If you are installing the data plug on an insulated hollow wall, insert a piece of 8 mm copper pipe in the hole. This will make it much easier to thread the cable through the wall.

When the installation is complete use building silicone to seal around the plug. The cable indoors should be secured with cable clips, glue or a 4 mm cable conduit.

## Mechanical Dimensions



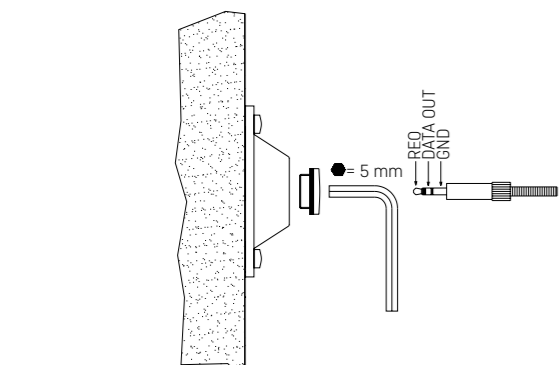
## Electrical Mounting

Dismount the top cover of the thermal heat meter. This must only be done if explicitly agreed with the district heating station.

Regardless of the MULTICAL® type, remove top cover as follows: Remove the manufacturer's seal and the two crosshead screws. Pull the top cover out of its connection terminal and place it in a dry place until the installation has been completed.

The PICOALI top cover is unfastened by means of a straight-bladed screwdriver which is inserted behind the two snap locks at the sides. The connecting cable is led through a free cable bush and is relieved in the thermal heat meter. Surplus cable, if any, is shortened to a suitable length and stripped so that it fits into the heat meter terminals.

The three conductors (green, white and brown) are connected to the terminal numbers - see fig. 1, fig. 2 and fig. 3.



MULTICAL® II & PICOALI

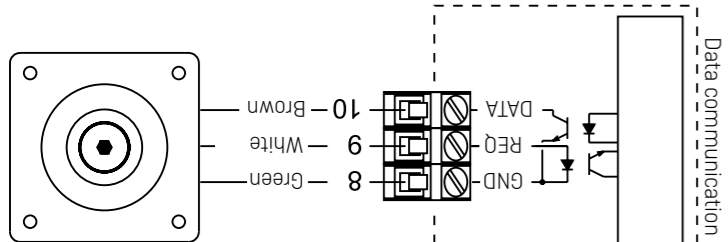
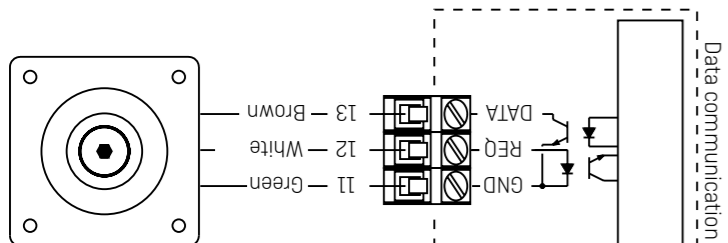


Figure 1



MULTICAL® SA

Figure 2

MULTICAL® III, MULTICAL® Compact, MULTICAL® 66-CDE, MULTICAL® 401, MULTICAL® 402, MULTICAL® 601, MULTICAL® 602 & MULTICAL® 801

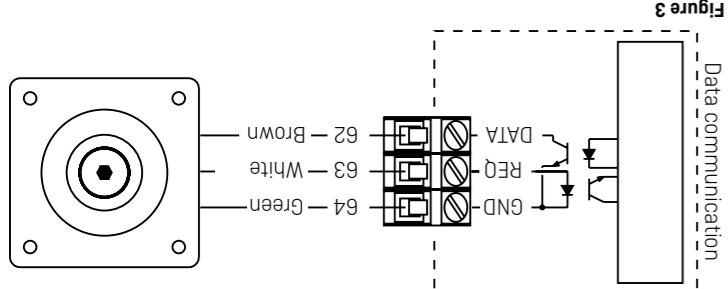


Figure 3

## Test

Having mounted the three wires of the data plug, replace the top cover of the thermal heat meter, fasten the screws if MULTICAL® III, MULTICAL® Compact, MULTICAL® 66-CDE, MULTICAL® 401, MULTICAL® 402, MULTICAL® 601, MULTICAL® 602 or MULTICAL® 801. Seal the heat meter.

Check that the heat meter functions properly by pressing the front key and thereby e.g. displaying temperature and flow indications.

Read data, using MULTITERM to check that the data plug functions correctly.

Remove the screw plug from the data plug by means of a 5 mm Allen wrench. Insert the jack plug and carry out a reading.

Do not forget to replace the screw plug afterwards.

## Anvendelse

Aflæsningsstikket monteret på energimåleren.

Aflæsningsstikket bruges til aflæsning af Kamstrup's energimålere, uden at forstyrre beboerne i ejendommen.

MULTICAL® II
MULTICAL® SA
PICOCAL
MULTICAL® III
MULTICAL® Compact
MULTICAL® 66-CDE
MULTICAL® 401
MULTICAL® 402
MULTICAL® 601
MULTICAL® 602
MULTICAL® 801

Aflæsningen overføres ved hjælp af Kamstrup's håndterminal MULTITERM.

## Mekanisk montage

Indendørs montage af aflæsningsstikket i en mur. Hullet i muren er 18 mm dybt og 8 mm bredt.

**Udvendigt stik**

Bor et 8 mm hul til forbindelsesledningen gennem muren. Træk ledningen forsigtigt igennem hullet. Anvend aflæsestikket som skabelon og mærk de 4 huller op til fastgørelsen. Brug 6 mm murbor ved teglsten og cement, og 5 mm murbor ved mørtelfuger.

Isæt de 4 medfølgende rawplugs og fastgør aflæsestikket med de 4 medfølgende skruer.

Ved montage gennem isoleret hulmur, kan det være nødvendigt at bruge et stykke 8 mm kobberør eller lignende for at styre forbindelsesledningen gennem hulmuren.

## Afprøvning

Efter montage af aflæsningsstikket på energimåleren, sættes energimålerens topdæksel på plads.

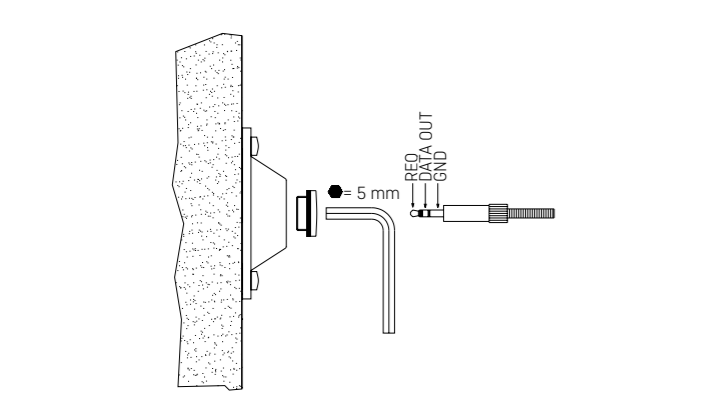
Efter montage af aflæsestikkets 3 ledninger, sættes engergimålerens topdæksel på plads - stram skruer hvis MULTICAL® III, MULTICAL® Compact, MULTICAL® 66-CDE, MULTICAL® 401, MULTICAL® 402, MULTICAL® 601, MULTICAL® 602 eller MULTICAL® 801. Energimåleren plomberes.

Kontrollér, at engergimålerens funktion er intakt, ved at trykke på fronttasten, og derved fremkalde f.eks. temperatur- og flowvisninger.

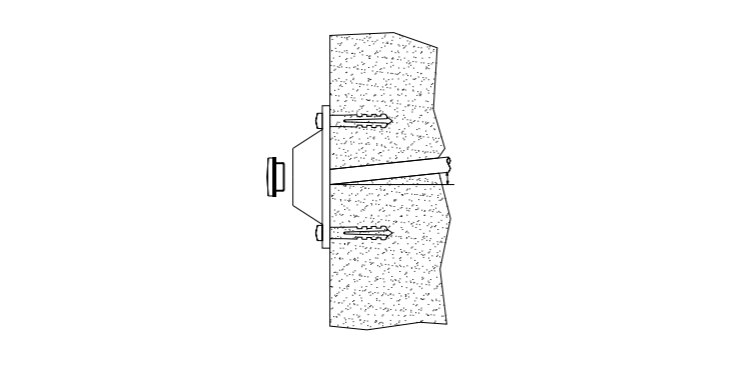
Kontrollér aflæsestikket ved at foretage aflæsning med en MULTITERM.

Skrueproppen i aflæsesstikket fjernes med en 5 mm unbraconøgle, minijackstikket fra MULTITERM isættes og der foretages en aflæsning.

Husk, at genmontere skrueproppen efter aflæsning.



Hullet gennem muren bør bores lidt skråt - som vist nedenfor - for at forebygge fugtindtrængen i muren. Ved montage bør ledningen fuges med bygningssilikone.



Indendørs fastgøres forbindelsesledningen med kabelsøm, varmelim eller 4 mm kabelskinner.

### Cylindrisk aflæsestik

Bor et 18 mm hul i en dybde af ca. 50 mm. Bor et 8 mm hul til forbindelsesledningen gennem muren. Træk ledningen forsigtigt igennem hullet.

Ved montage gennem isoleret hulmur, kan det være nødvendigt at bruge et stykke 8 mm kobberør eller lignende for at styre forbindelsesledningen gennem hulmuren.

Efter montage fuges med bygningssilikone rundt om stikket. Indendørs fastgøres forbindelsesledningen med kabelsøm, varmelim eller 4 mm kabelskinner.

Indendørs montage af aflæsningsstikket i en mur. Hullet i muren er 18 mm dybt og 8 mm bredt.

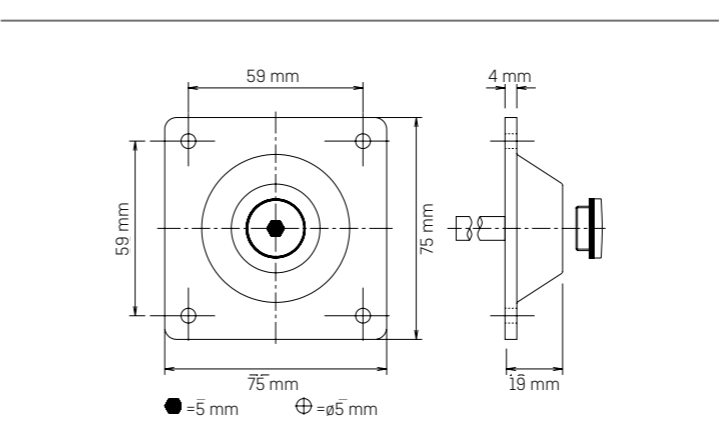
Efter montage af aflæsningsstikket på energimåleren, sættes energimålerens topdæksel på plads.

## Typenumre

Det udvendige aflæsestik kan leveres med følgende ledningslængde:

	Typenummer	Ledningslængde
<b>Udvendigt aflæsestik</b>	65-61-893	10 m

## Mekaniske mål



## Elektrisk installation

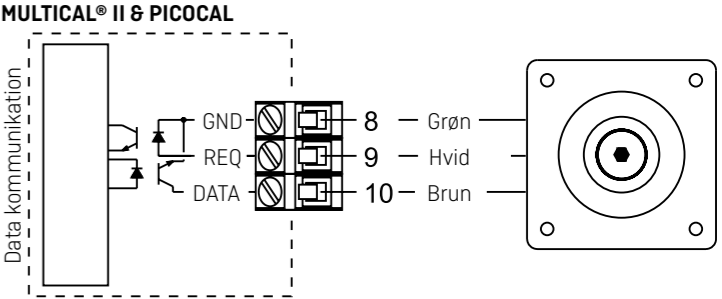
Energimålerens topdæksel afmonteres. Dette må kun foretages af varmeværket, eller efter udtrykkelig aftale med dette.

Topdækslet på alle MULTICAL® typer afmonteres ved først at fjerne værksplomberne og de 2 krydskærvskruer på måleren. Herefter trækkes topdækslet op af sin stikforbindelse og placeres på et tørt sted, indtil installationen er foretaget.

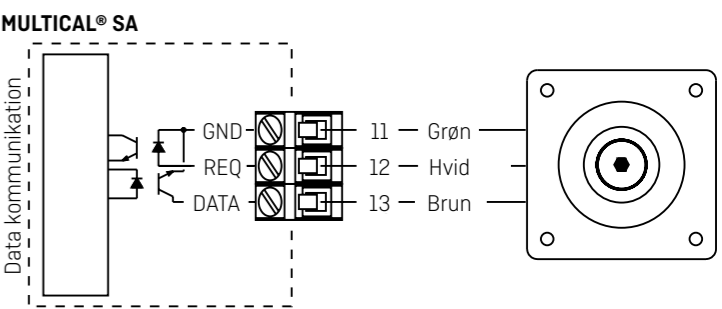
Ved PICOCAL løsnes topdækslet med en retkærvet skruetrækker, der isættes bag på de 2 snaplåse i siderne.

Forbindelsesledningen føres gennem en ledig kabeltylle, og aflastes inde i energimåleren. Evt. overskydende ledning afkortes til passende længde og afsoleres sådan, at den passer til energimålerens klemrække.

De 3 ledere (grøn, hvid og brun) forbindes til de klem-rækkenumre der er vist i fig. 1, fig. 2 og fig. 3.

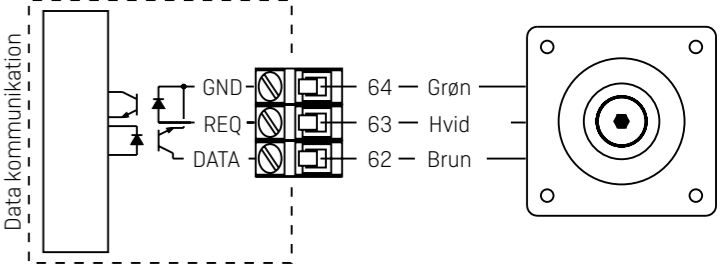


**Figur 1**



**Figur 2**

**MULTICAL® III, MULTICAL® Compact, MULTICAL® 66-CDE, MULTICAL® 401, MULTICAL® 402, MULTICAL® 601, MULTICAL® 602 & MULTICAL® 801.**



**Figur 3**