

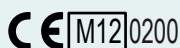
# ULTRAFLOW® 54

## DN15-125

### TEHNIČKE KARAKTERISTIKE

- Ultrazvučno merilo protoka
- Za protok od 0.6 m<sup>3</sup>/h do 100 m<sup>3</sup>/h
- Kompaktni dizajn
- Statičko merilo bez pokretnih delova
- Širok dinamički opseg
- Nema habanja
- Izuzetna preciznost
- Dugotrajnost

MID-2004/22/EC



## Primena

ULTRAFLOW® 54 je statičko merilo protoka bazirano na principu ultrazvučnog merenja. Osnovno polje primene je merenje količine protoka, a upotrebljava se sa merilima toplotne energije kao što je MULTICAL®.

ULTRAFLOW® 54 je dizajniran za upotrebu u instalacijama za grejanje u kojima se kao medijum koristi voda.

ULTRAFLOW® 54 koristi mikro-procesorsku tehnologiju i tehnike ultrazvučnog merenja. Sva kola za kalkulacije i merenja skupljaju se na zasebnoj ploči, obezbeđujući kompaktni i racionalni dizajn kao dodatak izuzetno visokom nivou tačnosti merenja i pouzdanosti.

Protok se meri korišćenjem suprotno

usmerenih ultrazvučnih signala baziranih na metodu vremenske razlike, sa dokazanom dugoročnom stabilnošću i tačnošću. Dva ultrazvučna primopredajnika koriste se za slanje zvučnog signala u pravcu protoka i nasuprot.

Ultrazvučni signal koji putuje u pravcu protoka stiže prvi do suprotnog primopredajnika. Vremenska razlika između dva signala može se pretvoriti u brzinu protoka, pa prema tome i zapreminu.

Trožični impulsni kabl koristi se za povezivanje ULTRAFLOW® 54 sa MULTICAL® merilom. Ovaj kabl se upotrebljava kako bi se senzor protoka napajao sa integratora, a takođe i za slanje signala računskoj jedinici.

Signal je u funkciji protoka, ili tačnije rečno, prenosi se broj impulsa koji je proporcionalan zapremini vode koja protiče kroz merilo.

Ukoliko postoji zahtev, može se koristiti predajnik impulsa za napajanje ULTRAFLOW® 54, npr. ako je rastojanje između MULTICAL® i ULTRAFLOW® 54 10 m ili više. Ukoliko se ULTRAFLOW® 54 koristi kao generator impulsa za neku drugu opremu, on mora biti povezan preko predajnika impulsa.

Predajnik impulsa ima ugrađeno napajanje i galvanski razdvojen impulsni izlaz.

# ULTRAFLOW® 54 DN15-125

## TEHNIČKE KARAKTERISTIKE

### Sadržaj

---

<b>Odobrenja</b>	<b>3</b>
<b>Tehnički opis</b>	<b>3</b>
<b>Nazivni protok</b>	<b>4</b>
<b>Materijali</b>	<b>5</b>
<b>Rezime tipa</b>	<b>6</b>
<b>Skice sa dimenzijama</b>	<b>6</b>
<b>Predajnik impulsa</b>	<b>8</b>
<b>Pad pritiska</b>	<b>9</b>
<b>Grafikon pada pritiska</b>	<b>9</b>
<b>Instalacija</b>	<b>10</b>
<b>Primeri instalacije</b>	<b>11</b>
<b>Elektro povezivanje</b>	<b>12</b>
<b>Primer povezivanja ULTRAFLOW® 54 i MULTICAL®</b>	<b>12</b>
<b>Specifikacija porudžbine</b>	<b>13</b>
<b>Oprema</b>	<b>14</b>

# ULTRAFLOW® 54 DN15-125

## TEHNIČKE KARAKTERISTIKE

## Odobrenja

### Tipsko odobrenje

ULTRAFLOW® 54 odobren je u skladu sa MID-2004/22/EC.  
EC-Sertifikat Ispitivanja Tipa: DK-0200-MI004-008.

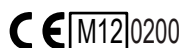
Molimo kontaktirajte Kamstrup A/S za dalje informacije u vezi tipskog odobrenja i verifikacije.

### CE-obeležavanje

ULTRAFLOW® 54 se obeležava u skladu sa:

- MID-direktiva 2004/22/EC
- LV-direktiva 2006/95/EC (zajedno sa predajnikom ili deliteljem impulsa)
- PE-direktiva 97/23/EC (DN50...DN125 kategorija I)

MID-2004/22/EC



### MID oznake

- Mehaničko okruženje Klasa M1
- Elektromagnetno okruženje Klasa E1 and E2
- Ambijentalna temperatura 5...55°C, zatvorena lokacija bez kondenzacije (montaža u zatvorenom prostoru)

## Tehnički opis

### Mehanički podaci

Metrološka klasa	2 i 3
Klasa okruženja	u skladu sa DS/EN 1434 klasa C
Ambijentalna temperatura	5...55°C
Klasa zaštite	
– Merilo protoka	IP65
– Predajnik impulsa	IP54
Temperatura* medijuma	15...130°C
Temperatura skladištenja (prazan senzora)	
– Merilo bez baterije	-25...70°C
– Merilo sa baterijom	-25...60°C
Nazivni pritisak	PN16, PN25 sa prirubnicom

\* Ukoliko temperatura medijuma premašuje 90°C, trebalo bi koristiti merilo sa prirubničkim spojem. Uz to, potrebno je MULTICAL® računsku jedinicu ili predajnik impulsa, postaviti na zid.

# ULTRAFLOW® 54 DN15-125

## TEHNIČKE KARAKTERISTIKE

### Tehnički opis

#### Električni podaci

Napon napajanja	3.6 V ± 0.1 V
Baterija (Predajnik impulsa)	3.65 VDC, D-Cell litijum
Interval zamene	6 godina @ tBAT <30oC
Mrežno napajnje (Predajnik impulsa)	230 VAC +15/-30%, 48...52 Hz 24 VAC ±30%
Bekap napajanje	Integralni super-cap eliminiše operativne smetnje prilikom kratkotrajnog prekida napajanja
Dužina kabla, merilo protoka	Max. 10 m
Dužina kabla (Predajnik impulsa)	Zavisi od računске jedinice
EMC podaci	Odgovaraju DS/EN 1434 klasa C

### Nazivni protok

Nom. protok $q_p$ [m <sup>3</sup> /h]	Nom. prečnik [mm]	Faktor merila <sup>1)</sup> [imp./l]	Dinamički opseg $q_s:q_p$	$q_s:q_p$	Protok @125 Hz <sup>2)</sup> [m <sup>3</sup> /h]	$\Delta p@q_p$ [bar]	Min. cut off [l/h]
0.6	DN15 & DN20	300	1:50 & 1:100	2:1	1.5	0.04	2
1.5	DN15 & DN20	100	1:50 & 1:100	2:1	4.5	0.22	3
2.5	DN20	60	1:50 & 1:100	2:1	7.5	0.03	5
3.5	DN25	50	1:50 & 1:100	2:1	9	0.07	7
6	DN25	25	1:50 & 1:100	2:1	18	0.2	12
10	DN40	15	1:50 & 1:100	2:1	30	0.06	20
15	DN50	10	1:50 & 1:100	2:1	45	0.14	30
25	DN65	6	1:50 & 1:100	2:1	75	0.06	50
40	DN80	5	1:50 & 1:100	2:1	90	0.05	80
60	DN100	2.5	1:50 & 1:100	2:1	180	0.03	120
100	DN100	1.5	1:50 & 1:100	2:1	300	0.07	200
100	DN125	1.5	1:50 & 1:100	2:1	300	0.1	200

<sup>1)</sup> Faktor merila može se videti na nalepnici na bočnom delu merila.

<sup>2)</sup> Zamrznut protok pri. max.frekvenciji impulsa od 128 Hz se održava pri većim protocima.

# ULTRAFLOW® 54 DN15-125

## TEHNIČKE KARAKTERISTIKE

### Materijali

---

#### Delovi u kontaktu sa vodom

##### ULTRAFLOW® 54, $q_p$ 0.6 i 1.5 m<sup>3</sup>/h

Kućište, navoj	DZR mesing (otporna legura mesinga)
Kućište, priрубnica	Nerđajući čelik, 1.4308
Primopredajnici	Nerđajući čelik, 1.4401
Zaptivači	EPDM
Reflektori	Plastika otporna na toplotu, PES 30% GF i Nerđajući čelik, W Br. 1.4301
Merna cev	Plastika otporna na toplotu, PES 30% GF

##### ULTRAFLOW® 54, $q_p$ 2.5-100 m<sup>3</sup>/h

Kućište, navoj	DZR mesing (otporna legura mesinga)
Kućište, priрубnica	Nerđajući čelik, 1.4308
Primopredajnici	Nerđajući čelik, (W Br. 1.4401)
Zaptivači	EPDM
Reflektori	Nerđajući čelik, W Br. 1.4301
Merna cev	Plastika otporna na toplotu, PES 30% GF

#### Elektronsko kućište

Osnova	Plastika otporna na toplotu, PBT 30% GF
Poklopac	Plastika otporna na toplotu, PC 20% GF

#### Kabl za povezivanje

Silikonski kabl (3 x 0.5)

# ULTRAFLOW® 54 DN15-125

## TEHNIČKE KARAKTERISTIKE

### Rezime tipa

Nom. protok $q_p$ [m <sup>3</sup> /h]	Veličina				
0.6	G $\frac{3}{4}$ B x 110 mm	G1B x 130 mm			
1.5	G $\frac{3}{4}$ B x 110 mm	G $\frac{3}{4}$ B x 165 mm	G1B x 130 mm	G1B x 190 mm	(G1B x 165 mm)
2.5	G1B x 190 mm	DN20 x 190 mm			
3.5	G5/4B x 260 mm	DN25 x 260 mm			
6	G5/4B x 260 mm	DN25 x 260 mm			
10	G2B x 300 mm	DN40 x 300 mm			
15	DN50 x 270 mm				
25	DN65 x 300 mm				
40	DN80 x 300 mm				
60	DN100 x 360 mm				
100	DN100 x 360 mm	DN125 x 350 mm			

(...) Specifične varijante za zemlju

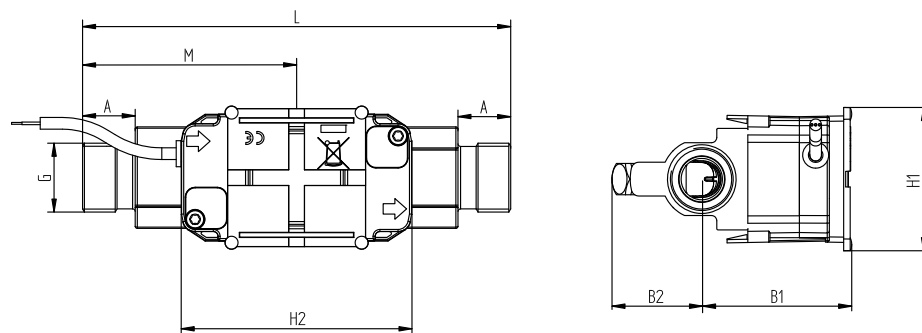
Navoj ISO 228-1

Prirubnica EN 1092, PN25

### Skice sa dimenzijama

#### ULTRAFLOW® 54, G $\frac{3}{4}$ B i G1B

Sve dimenzije su u mm, ukoliko nije drugačije naznačeno.



#### Navoj ISO 228-1

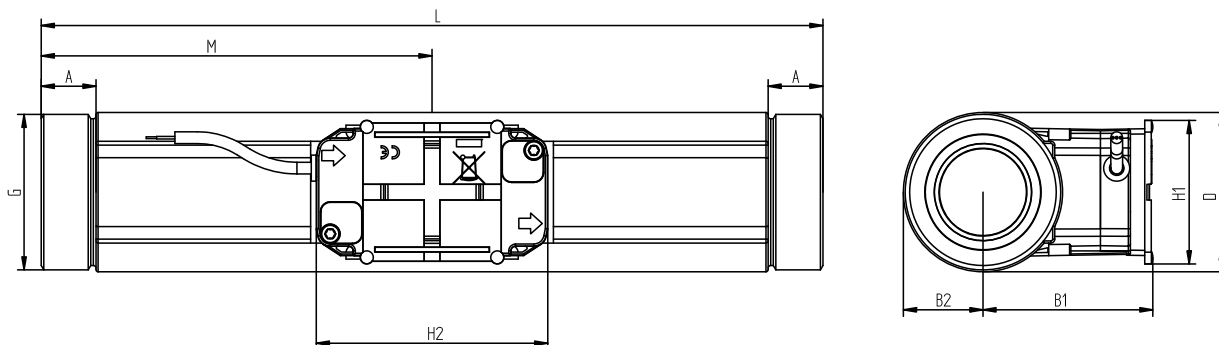
Navoj	L	M	H2	A	B1	B2	H1	Približna težina [kg]
G $\frac{3}{4}$ B	110	L/2	89	10.5	58	35	55	0.8
G1B	130	L/2	89	20.5	58	35	55	1.1
G $\frac{3}{4}$ B	165	L/2	89	20.5	58	35	55	1.2
G1B	165	L/2	89	20.5	58	35	55	1.2
G1B ( $q_p$ 1.5)	190	L/2	89	20.5	58	35	55	1.5
G1B ( $q_p$ 2.5)	190	L/2	89	20.5	58	36	55	1.3

# ULTRAFLOW® 54 DN15-125

## TEHNIČKE KARAKTERISTIKE

### Skice sa dimenzijama

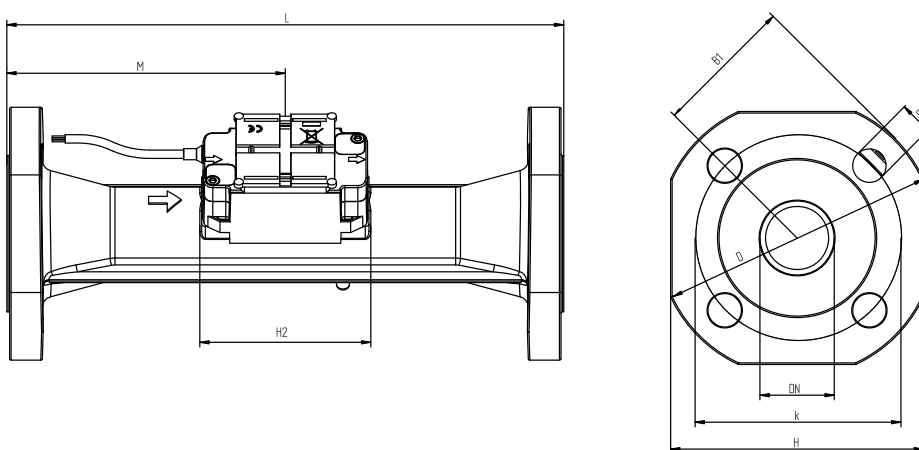
#### ULTRAFLOW® 54, G5/4B i G2B



#### Navoj ISO 228-1

Navoj	L	M	H2	A	B1	B2	H1	Približna težina [kg]
G5/4B	260	L/2	89	17	58	22	55	2.3
G2B	300	L/2	89	21	65	31	55	4.5

#### ULTRAFLOW® 54, DN20 do DN50



#### Prirubnica EN 1092, PN25

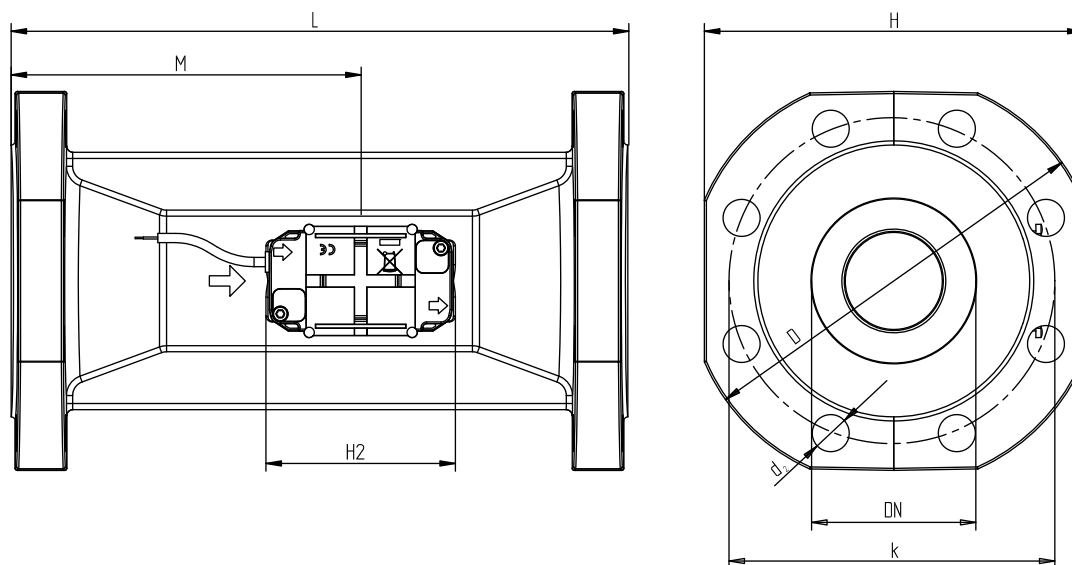
Nom. Prečnik	L	M	H2	B1	D	H	k	Zavrtnanj navoja			Približna težina [kg]
								Br.	Navoj	d <sub>2</sub>	
DN20	190	L/2	89	58	105	95	75	4	M12	14	2.9
DN25	260	L/2	89	58	115	106	85	4	M12	14	5.0
DN40	300	L/2	89	<D/2	150	136	110	4	M16	18	8.3
DN50	270	155	89	<D/2	165	145	125	4	M16	18	10.1

# ULTRAFLOW® 54 DN15-125

## TEHNIČKE KARAKTERISTIKE

### Skice sa dimenzijama

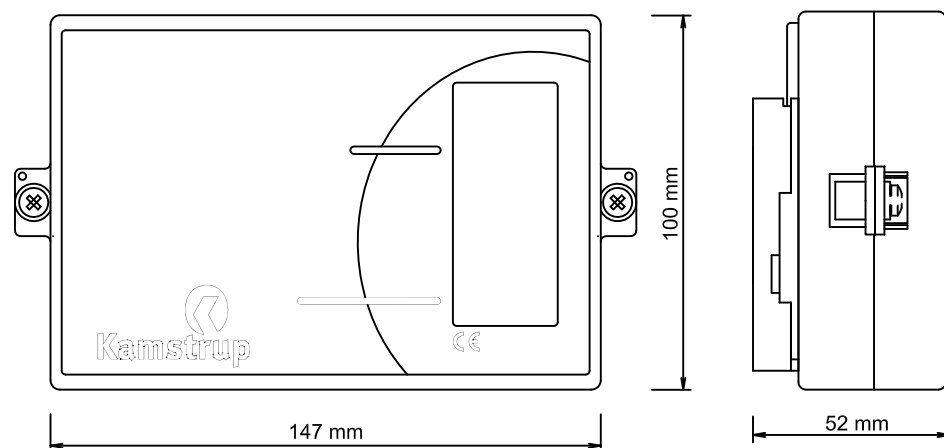
ULTRAFLOW® 54, DN65 do DN125



Prirubnica EN 1092, PN25

Nom. Prečnik	L	M	H2	B1	D	H	k	Zavrtnaj navoja			Približna težina [kg]
								Br.	Navoj	d <sub>2</sub>	
DN65	300	170	89	<H/2	185	168	145	8	M16	18	13.2
DN80	300	170	89	<H/2	200	184	160	8	M16	18	16.8
DN100	360	210	89	<H/2	235	220	190	8	M20	22	21.7
DN125	350	212	89	<H/2	270	260	220	8	M24	28	28.2

### Predajnik impulsa





# ULTRAFLOW® 54 DN15-125

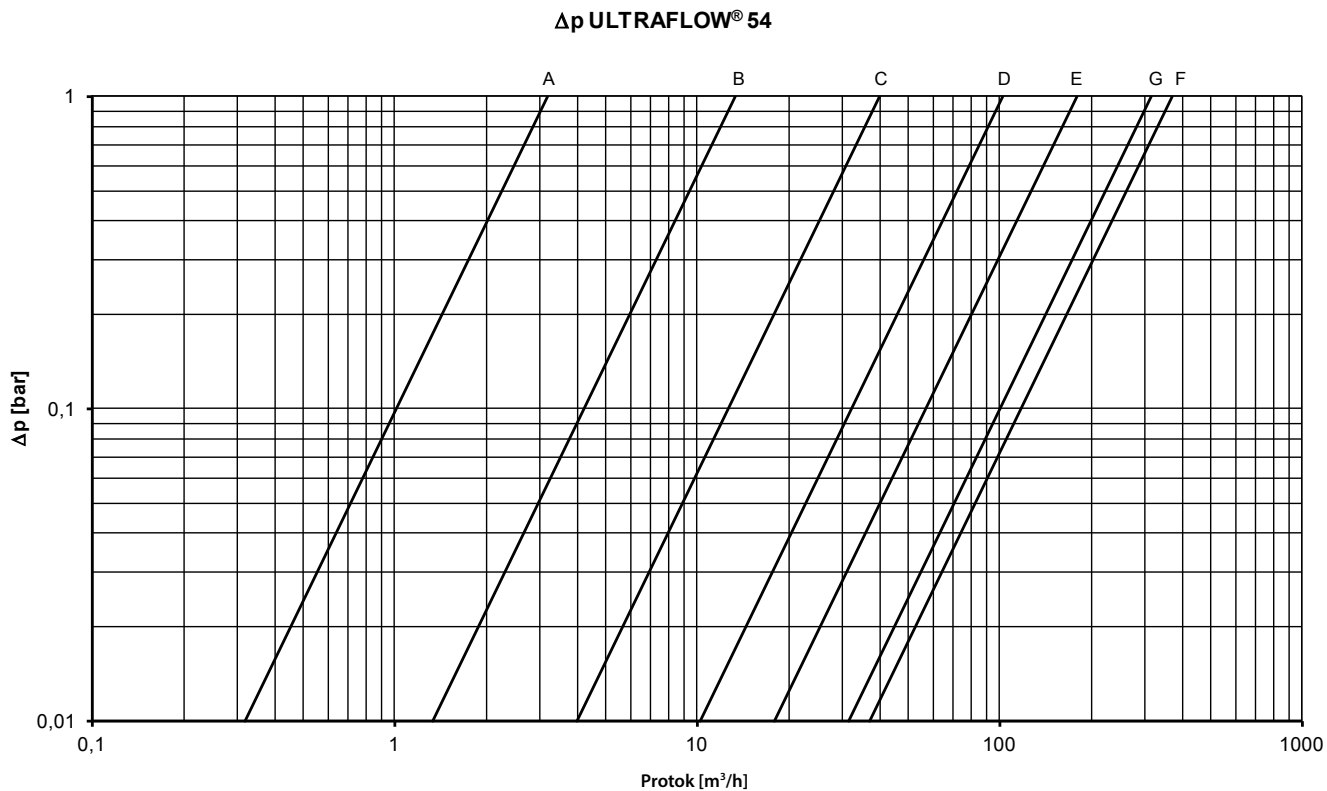
## TEHNIČKE KARAKTERISTIKE

### Pad pritiska

Grafikon	$q_b$ [m <sup>3</sup> /h]	Nom. prečnik	$k_v$ <sup>3)</sup>	Q@0.25 bar [m <sup>3</sup> /h]
A	0.6 & 1.5	DN15 & DN20	3.2	1.6
B	2.5 & 3.5 & 6	DN20 & DN25	13.4	6.7
C	10 & 15	DN40 & DN50	40	20
D	25	DN65	102	51
E	40	DN80	179	90
F	60 & 100	DN100	373	187
G	100	DN125	316	158

<sup>3)</sup>  $q = k_v \times \sqrt{\Delta p}$

### Grafikon pada pritiska

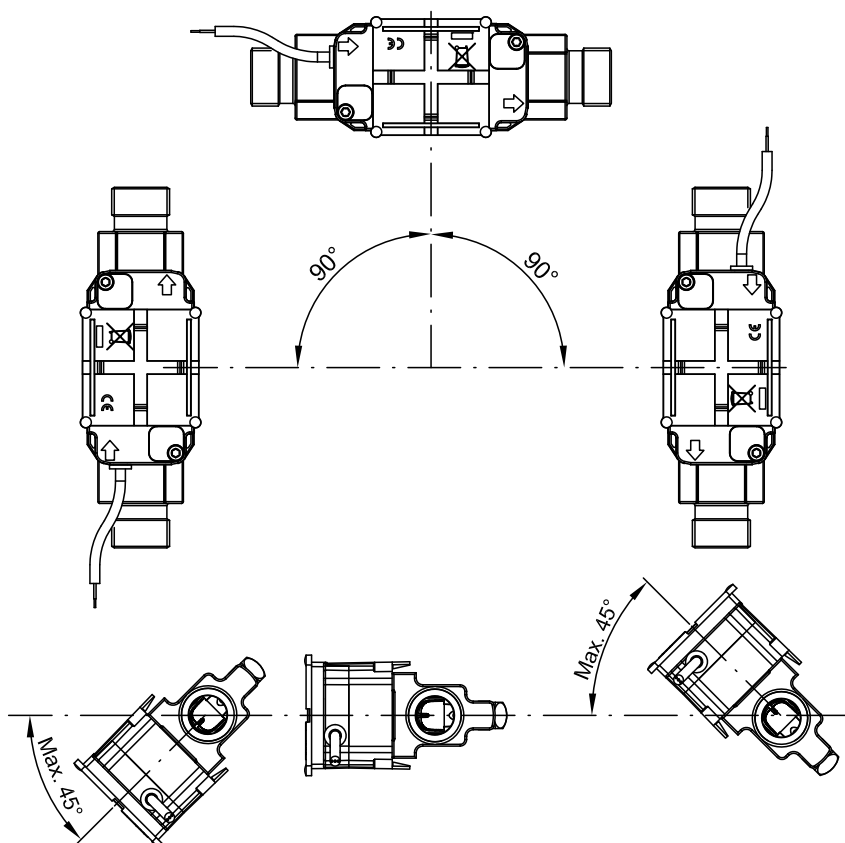


# ULTRAFLOW® 54 DN15-125

## TEHNIČKE KARAKTERISTIKE

### Instalacija

#### Ugao instalacije za ULTRAFLOW® 54



ULTRAFLOW® 54 se može instalirati horizontalno, vertikalno ili pod uglom.

#### **VAŽNO!**

Sa ULTRAFLOW® 54 elektronika/ plastična kutija mora se postaviti bočno (pri horizontalnoj instalaciji).

ULTRAFLOW® 54 se može okrenuti najviše  $\pm 45^\circ$  u odnosu na osu cevi.

#### **Ravna cev na ulazu**

ULTRAFLOW® ne zahteva ravnu deonicu ni na ulaznoj ni na izlaznoj cevi da bi ispunio zahteve normi MID 2004/22/EEC, OIML R75:2002 i EN1434:2007.

Samo u slučaju velikih poremećaja protoka ispred merila, neophodna je ravna deonica na ulaznoj cevi. Preporučujemo da pratite smernice CEN CR 13582.

#### **Radni pritisak**

Da bi se sprečila kavitacija, pritisak na izlazu ULTRAFLOW® 54 mora biti min. 1.5 bar na qp i min. 2.5 bar na qs (4.5 bar za DN80 x 350). Ovo se odnosi na temperature do približno 80°C.

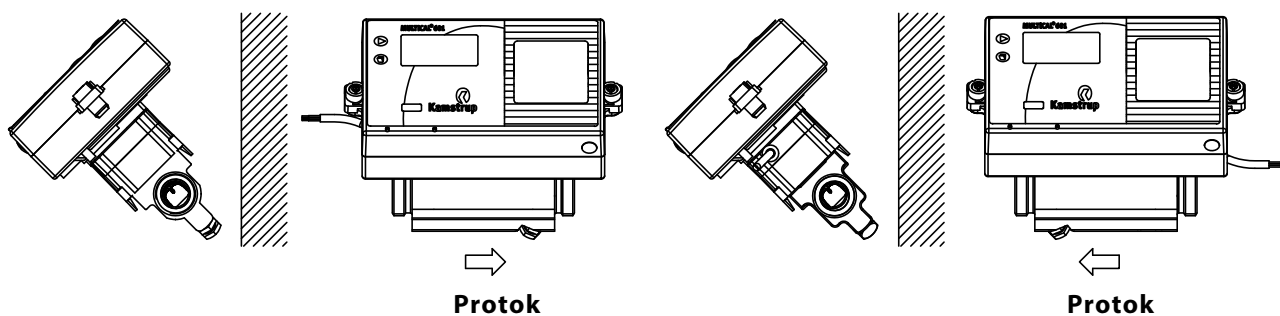
ULTRAFLOW® 54 ne sme biti izložen pritisku nižem od ambijentalnog (vakuum).

# ULTRAFLOW® 54 DN15-125

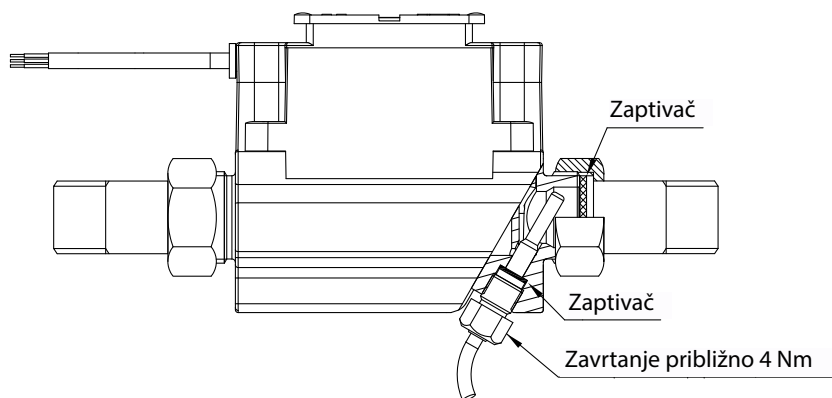
## TEHNIČKE KARAKTERISTIKE

### Primeri instalacije

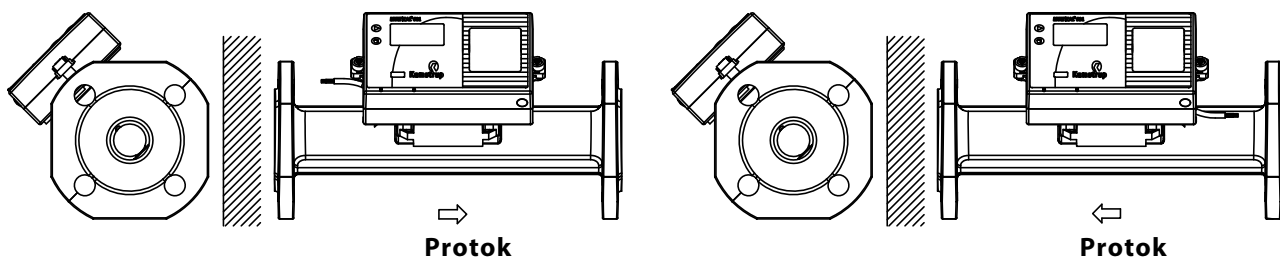
Merilo sa navojnim spojem kada je MULTICAL®/predajnik impulsa montiran direktno na ULTRAFLOW® 54.



Spojevi i direktni kratki senzor montirani u ULTRAFLOW® 54 (samo G $\frac{3}{4}$ B (R $\frac{1}{2}$ ) i G1B (R $\frac{3}{4}$ )).



Merilo sa priрубnicom kada je MULTICAL® /predajnik impulsa montiran direktno na ULTRAFLOW® 54



# ULTRAFLOW® 54 DN15-125

## TEHNIČKE KARAKTERISTIKE

### Elektro povezivanje

#### Povezivanje MULTICAL® & ULTRAFLOW® 54

ULTRAFLOW® 54	->	MULTICAL®
Plavo (uzemljenje)/11A	->	11
Crveno (napajanje)/9A	->	9
Žuto (signal)/10A	->	10

#### Povezivanje preko predajnika impulsa

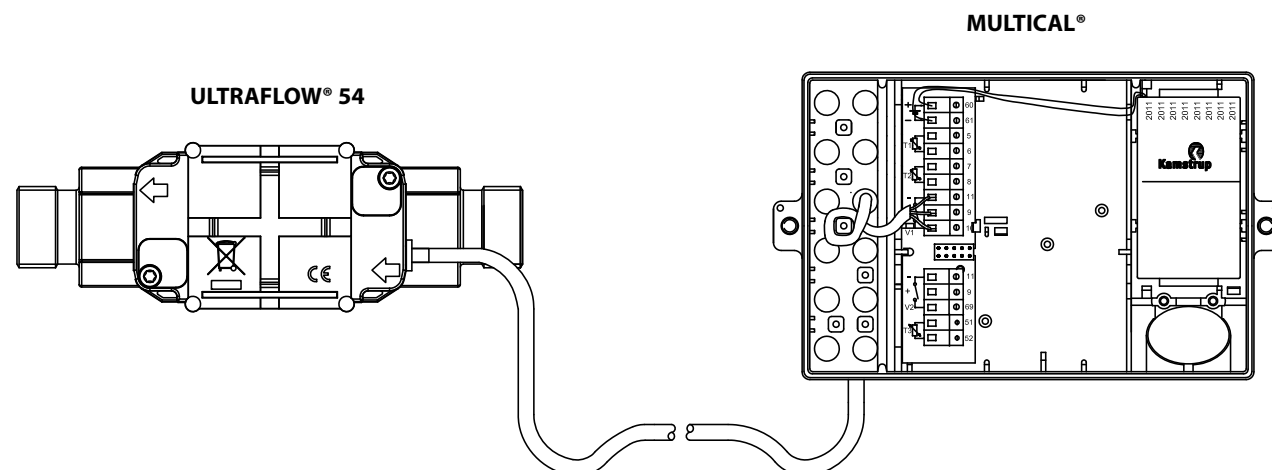
3.65 VDC napajanje <sup>4)</sup>	->	Predajnik impulsa
Crveno (+)	->	60
crno (-)	->	61

<sup>4)</sup> sa baterije ili modula za napajanje.

ULTRAFLOW® 54	->	Predajnik impulsa		->	MULTICAL®
		Ulaz	Izlaz		
Blue (GND)/11A	->	11	11A	->	11
Red (supply)/9A	->	9	9A	->	9
Yellow (signal)/10A	->	10	10A	->	10

Ukoliko koristite dugačke signalne kablove, molimo da instalaciju razmotrite veoma pažljivo. U skladu sa EMC, rastojanje između signalnog kabla i svih ostalih kablova mora biti **najmanje 25 cm**.

### Primer povezivanja ULTRAFLOW® 54 i MULTICAL®



# ULTRAFLOW® 54 DN15-125

## TEHNIČKE KARAKTERISTIKE

### Specifikacija porudžbine

Dole navedena lista pokazuje tipske brojeve za ULTRAFLOW® 54.

Tipski broj <sup>5)</sup>	q <sub>p</sub> [m <sup>3</sup> /h]	q <sub>i</sub> [m <sup>3</sup> /h]	q <sub>s</sub> [m <sup>3</sup> /h]	Veza	Dužina [mm]	Faktor merila [impulsi/l]	CCC (velika rezolucija)	Materijal
65-5- CAAA -XXX	0.6	0.006	1.2	G¾B (R½)	110	300	416 (484)	Mesing
65-5- CAAD -XXX	0.6	0.006	1.2	G1B (R¾)	130	300	416 (484)	Mesing
65-5- CDAA -XXX	1.5	0.015	3	G¾B (R½)	110	100	419 (407)	Mesing
65-5- CDAC -XXX	1.5	0.015	3	G¾B (R½)	165	100	419 (407)	Mesing
65-5- CDAD -XXX	1.5	0.015	3	G1B (R¾)	130	100	419 (407)	Mesing
(65-5- CDAE -XXX)	1.5	0.015	3	G1B (R¾)	165	100	419 (407)	Mesing
65-5- CDAF -XXX	1.5	0.015	3	G1B (R¾)	190	100	419 (407)	Mesing
65-5- CEAF -XXX	2.5	0.025	5	G1B (R¾)	190	60	498 (-)	Mesing
65-5- CECA -XXX	2.5	0.025	5	DN20	190	60	498 (-)	Nerđajući čelik
65-5- CGAG -XXX	3.5	0.035	7	G5/4B (R1)	260	50	451 (436)	Mesing
65-5- CGCB -XXX	3.5	0.035	7	DN25	260	50	451 (436)	Nerđajući čelik
65-5- CHAG -XXX	6	0.06	12	G5/4B (R1)	260	25	437 (438)	Mesing
65-5- CHCB -XXX	6	0.06	12	DN25	260	25	437 (438)	Nerđajući čelik
65-5- CJAJ -XXX	10	0.1	20	G2B (R1½)	300	15	478 (483)	Mesing
65-5- CJCD -XXX	10	0.1	20	DN40	300	15	478 (483)	Nerđajući čelik
65-5- CKCE -XXX	15	0.15	30	DN50	270	10	420 (485)	Nerđajući čelik
65-5- CLCG -XXX	25	0.25	50	DN65	300	6	479 (-)	Nerđajući čelik
65-5- CMCH -XXX	40	0.4	80	DN80	300	5	458 (486)	Nerđajući čelik
65-5- FACL -XXX	60	0.6	120	DN100	360	2.5	470 (487)	Nerđajući čelik
65-5- FBCL -XXX	100	1	200	DN100	360	1.5	480 (488)	Nerđajući čelik
65-5- FBCM -XXX	100	1	200	DN125	350	1.5	480 (488)	Nerđajući čelik

<sup>5)</sup> XXX-kod određen je od strane KAMSTRUP-a A/S vezano za montažu, odobrenje itd. Neke veličine nisu uključene u tipska odobrenja određenih zemalja.  
(...) Specifične varijante za zemlju

ULTRAFLOW® 54 se standardno isporučuje sa 2.5 m kabla, ali se takođe može isporučiti sa 5 ili 10 m kabla.

#### Predajnik impulsa – tipski broj 66-99-603

Predajnik impulsa snabdeven je sa ugrađenim napajanjem za ULTRAFLOW® 54. Baterija, napajanje od 24 VAC ili 230 VAC su na raspolaganju. Molimo Vas da kod naručivanja navedete tip napajanja koji zahtevate.

# ULTRAFLOW® 54 DN15-125

## TEHNIČKE KARAKTERISTIKE

### Oprema

#### Holenderi uključujući i dihtunge (PN16)

Veličina	Nipl	Spoj	Tipski br.	2 kom.
DN15	R½	G¾	-	6561-323
DN20	R¾	G1	-	6561-324
DN25	R1	G5/4	6561-325	-
DN40	R1½	G2	6561-315	-

#### Dihtunzi za merila sa prirubnicom (PN25)

Veličina	Tipski br.
DN20	2210-147
DN25	2210-133
DN40	2210-132
DN50	2210-099
DN65	2210-141
DN80	2210-140
DN100	1150-142
DN125	1150-153

#### Dihtunzi za holendere

Veličina (spoj)	Tipski br.
G¾	2210-061
G1	2210-062
G5/4	2210-063
G1½	2210-064
G2	2210-065

# ULTRAFLOW® 54 DN15-125

TEHNIČKE KARAKTERISTIKE

# ULTRAFLOW® 54 DN15-125

TEHNIČKE KARAKTERISTIKE