

ULTRAFLOW® 54 DN150-250

TEHNIČKE KARAKTERISTIKE

- Za protok od 150 m³/h do 100 m³/h
- Ultrazvučno merilo protoka
- Kompaktni dizajn
- Statičko merilo bez pokretnih delova
- Širok dinamički opseg
- Nema habanja
- Izuzetna preciznost
- Dugotrajnost



MID-2004/22/EC

CE M13 0200

Primena

ULTRAFLOW® 54 je statičko merilo protoka bazirano na principu ultrazvučnog merenja. Osnovno polje primene je merenje količine protekle zapremine, a upotrebljava se sa merilima toplotne energije kao što je MULTICAL®. ULTRAFLOW® 54 je dizajniran za upotrebu u instalacijama za grejanje u kojima se kao medijum koristi voda.

ULTRAFLOW® 54 koristi mikro-procesorsku tehnologiju i tehnike ultrazvučnog merenja. Sva kola za kalkulacije i merenja skupljaju se na zasebnoj ploči, obezbeđujući kompaktni i racionalni dizajn kao dodatak izuzetno visokom nivou tačnosti merenja i pouzdanosti.

Zapremina se meri korišćenjem suprotno usmerenih ultrazvučnih signala baziranih na metodu vremenske razlike, sa dokazanom dugoročnom stabilnošću i tačnošću. Četiri ultrazvučna primopredajnika koriste se za slanje zvučnog signala u pravcu protoka i nasuprot. Ultrazvučni signal koji putuje u pravcu protoka stiže prvi do suprotnog primopredajnika. Vremenska razlika između dva signala može se pretvoriti u brzinu strujanja, pa prema tome i zapreminu.

Tro-žični impulsni kabl koristi se za povezivanje ULTRAFLOW® 54 sa MULTICAL® računskom jedinicom. Ovaj kabl se upotrebljava kako bi se senzor

protoka napajao sa računске jedinice, a takodje i za slanje signala računskoj jedinici. Signal odgovara protoku, ili tačnije rečno, prenosi se broj impulsa koji je proporcionalan zapremini vode koja protiče kroz merilo.

ULTRAFLOW® 54, može imati i sopstveno napajanje npr. ako je rastojanje između MULTICAL® i ULTRAFLOW® 54 10m i više.

TERMONET
www.termonet.rs


Kamstrup

ULTRAFLOW® 54 DN150-250

TEHNIČKE KARAKTERISTIKE

Sadržaj

Odobrenja	3
Tehnički opis	3
Materijali	5
Pregled tipa	5
Skice sa dimenzijama	6
Pad pritiska	7
Grafikon pada pritiska	7
Instalacija	8
Prava deonica za ULTRAFLOW® 54	9
Radni pritisak	9
Povezivanje računске jedinice	10
Broj tipa ULTRAFLOW® 54 za MULTICAL®	11
Broj tipa za povezivanje sa posebnim ULTRAFLOW® 54	11
Kompozicija broj tipa za poseban ULTRAFLOW® 54	12
Broj tipa izlaznih modula i modula napajanja	12
Varijante programiranja i trajanje impulsa	13
Oprema	14

ULTRAFLOW® 54 DN150-250

TEHNIČKE KARAKTERISTIKE

Odobrenja

MID direktiva

ULTRAFLOW® 54 dostupan je sa CE-obeležavanjem u skladu sa MID-2004/22/EC.

Sertifikati imaju sledeće oznake:

B-Modul	DK-0200-MI004-008
D-Modul	DK-0200-MIQA-001

Molimo kontaktirajte Kamstrup A/S za dalje informacije u vezi tipskog odobrenja i verifikacije.

CE obeležavanje

ULTRAFLOW® 54 se obeležava u skladu sa:

EMC-direktiva	2004/108/EC
LV- direktiva	2006/95/EC (kada je opremljen sa 230 VAC mrežnim napajanjem)
PE- direktiva	97/23/EC (DN150...DN250) kategorija II

Tehnički opis

Električni podaci

Napon napajanja	3.6 VDC ± 0.1 VDC
Napajanje, galvanski spojen izlazni modul (Y=1)	Napajanje preko MULTICAL®
Napajanje, galvanski odvojen izlazni modul (Y=2) ¹⁾	
- Mrežno napajanje	230 VAC +15/-30%, 50 Hz 24 VAC ±50%, 50 Hz
- Potrošnja struje	< 1 W
- Backup	Integralni super-cap eliminiše operativne smetnje prilikom kratkotrajnih prekida napajanja
Napajanje, galvanski odvojen izlazni modul (Y=3),	
- Baterija	3.65 VDC, D-cell lithium
- Interval zamene	6-godina @ t _{BAT} < 30 °C
- Mrežno napajanje	230 VAC +15/-30%, 50 Hz 24 VAC ±50%, 50 Hz
- Potrošnja struje	< 1 W
- Backup	Integralni super-cap eliminiše operativne smetnje prilikom kratkotrajnih prekida napajanja
Dužina signal kabla, elektronska kutija senzora protoka	
- galvanski povezan izlazni modul (Y=1)	Max. 10 m. (napajanje iz računске jedinice)
- galvanski odvojen izlazni modul (Y=2 i Y=3)	Zavisno od računске jedinice (koristi sopstveno napajanje)
EMC podaci	Ispunjava DS/EN 1434:2007 klasa C, MID E1 i E2

1) Postoji mogućnost korišćenja baterijskog napajanja sa izlaznim modulom (y=2) npr. za privremeno napajanje senzora protoka instaliranih na gradilištima.

ULTRAFLOW® 54 DN150-250

TEHNIČKE KARAKTERISTIKE

Tehničke karakteristike

Mehanički podaci

Metrološka klasa	2 i 3
Klasa okruženja	u skladu sa DS/EN 1434 klasa C
Ambijentalna temperatura	0...55°C (unutrašnji prostor)
Klasa zaštite	IP 67
Vlažnost	93% RF bez kondenzacije
Mehaničko okruženje	MID M1 i M2
Temperatura medijuma	2...150°C (merila za grejanje i grejanje/hlađenje) 2...50°C (merila za hlađenje)

Pri temperaturama iznad 90°C ($T_{med} > 90^{\circ}C$) ili pri temperaturama koje su za više od 5°C ispod ambijentalne temperature ($T_{med} < T_{amb} - 5^{\circ}C$) kutija sa elektronikom mora biti montirana na zid ili montirana pomoću priloženog distancera.

Temperatura skladištenja (prazan senzor)	25...70°C, 60°C
Nazivni pritisak	PN25

Nom. protok q_p [m ³ /h]	Nom. prečnik [mm]	Faktor merila ¹⁾ [imp./l]	Dinamički opseg $q_i:q_p$	$q_i:q_p$	Protok @125 Hz ²⁾ [m ³ /h]	$\Delta p@q_p$ [bar]	Min. cut off [l/h]
150	DN150	1	1:100	2:1	450	0.02	300
250	DN150	0.6	1:100	2:1	750	0.055	500
400	DN150	0.4	1:100	2:1	1125	0.04	800
400	DN200	0.4	1:100	2:1	1125	0.01	800
400	DN250	0.4	1:100	2:1	1125	0.01	800
600	DN200	0.25	1:100	2:1	1800	0.022	1200
600	DN250	0.25	1:100	2:1	1800	0.022	1200
1000	DN250	0.15	1:100	2:1	3000	0.015	2000

¹⁾ Faktor merila može se videti na nalepnici na bočnom delu merila.

²⁾ Zamrznut protok pri max. frekvenciji impulsa od 128 Hz se održava pri većim protocima.

ULTRAFLOW® 54 DN150-250

TEHNIČKE KARAKTERISTIKE

Materijali

Delovi u kontaktu sa vodom

Kučičšte	Nerđajući čelik, 1.4307
Primopredajnici	Nerđajući čelik, (W Br. 1.4308)
Reflektori	Titanijum
Zaptivači	Vlknaste strukture

Elektronska kutija

Osnova	Plastika otporna na toplotu, PC 10% GF
Poklopac	Plastika otporna na toplotu, PC 10% GF
Distancer za kutiju elektronike	Plastika otporna na toplotu, PPS 40% GF

Signal kabl (opciono za posebne ULTRAFLOW® 54)

Silikonski kabl (3 x 0.5mm²)

Kabl za napajanje 24/230 VAC (opciono)

Kabl sa PVC plaštom (2 x 0.75 mm²)

Pregled tipa

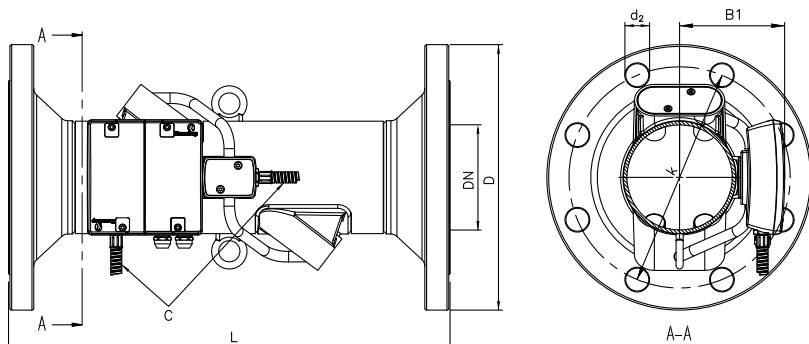
Nom. protok q_p [m ³ /h]	Veličina		
150	DN150 x 500 mm		
250	DN150 x 500 mm		
400	DN150 x 500 mm	DN200 x 500 mm	DN250 x 600 mm
600	DN200 x 500 mm	DN250 x 600 mm	
1000	DN250 x 600 mm		

Prirubnica EN 1092, PN25

ULTRAFLOW® 54 DN150-250

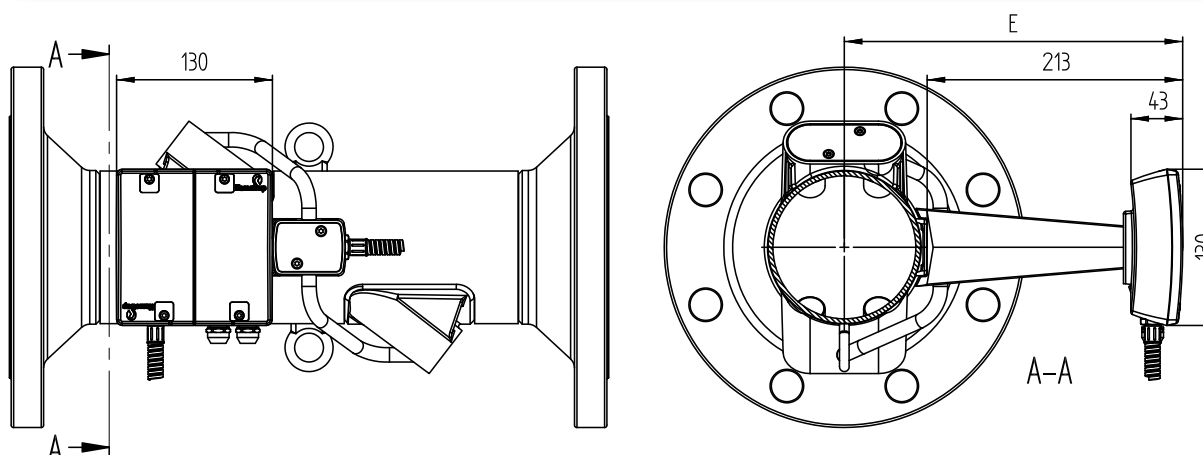
TEHNIČKE KARAKTERISTIKE

Skice sa dimenzijama



Prirubnica EN 1092, PN25

Nom. prečnik [mm]	Nom. protok q_p [m ³ /h]	L [mm]	D [mm]	k [mm]	B1 [mm]	Zavrtnji			Dužina čelične cevi [mm]	Približna. težina [kg]
						Broj	Navoj [mm]	d_2 [mm]		
DN150	150 & 250	500	300	250	119	8	M24	26	650	37
DN150	400	500	300	250	140	8	M24	26	625	36
DN200	400 & 600	500	360	310	166	12	M24	26	570	49
DN250	400 & 600	600	425	370	166	12	M27	30	570	79
DN250	1000	600	425	370	194	12	M27	30	500	75



Prirubnica EN 1092, PN25

Nom. prečnik [mm]	Nom. protok q_p [m ³ /h]	E [mm]
DN150	150 & 250	282
DN150	400	303
DN200	400 & 600	329
DN250	400 & 600	329
DN250	1000	357

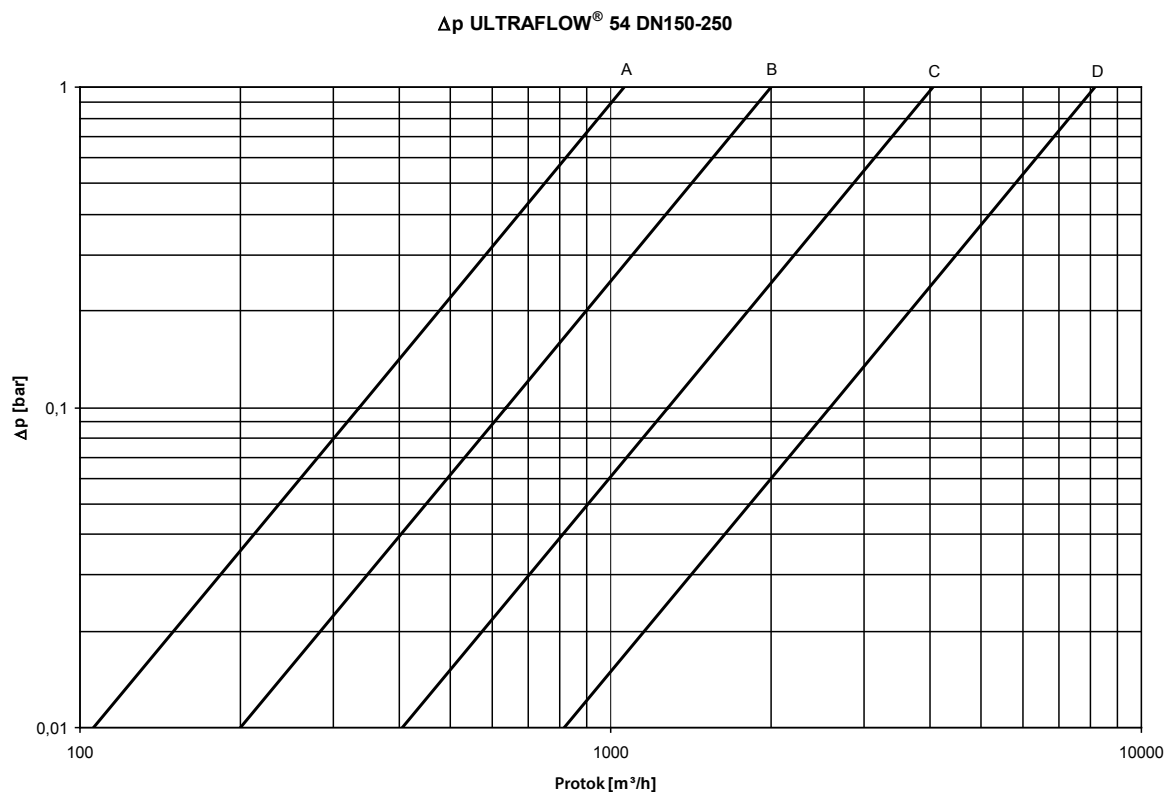
ULTRAFLOW® 54 DN150-250

TEHNIČKE KARAKTERISTIKE

Pad pritiska

Grafikon	Nom.protok q_p [m ³ /h]	Nom. prečnik [mm]	k_v	Q@0.25 bar [m ³ /h]
A	150 & 250	DN150	1060	530
B	400	DN150	2000	1000
C	400 & 600	DN200 & DN250	4040	2020
D	1000	DN250	8160	4080

Grafikon pada pritiska



ULTRAFLOW® 54 DN150-250

TEHNIČKE KARAKTERISTIKE

Instalacija

Pre instalacije ultrazvučnog senzora protoka sistem treba da se ispere.

Tačan položaj merila protoka (direktan ili povratni vod) pojavljuje se na prednjoj nalepnici MULTICAL®. Pravac protoka je označen strelicom na spoljnoj strani senzora protoka.

Napomena: ULTRAFLOW® 54 može da se podiže samo pomoću prstenova za podizanje.

Nazivni pritisak ULTRAFLOW® 54: PN25

Temperatura radnog fluida, ULTRAFLOW® 54: 2...150 °C/2...50 °C. Videti nalepnicu.

Klasa mehaničkog okruženja: M1 i M2 (stabilna instalacija sa minimalnim vibracijama, odnosno fiksna instalacija sa značajnim ili visokim nivoom vibracija). Videti nalepnicu.

Klasa elektromagnetnog okruženja: E1 i E2 (kuće/laka industrija, odnosno industrija). Videti nalepnicu.

Kontrolni kablovi merila se moraju izvući na min. 25 cm udaljenosti od drugih instalacija.

Klimatsko okruženje: Instalacija se mora izvesti u okruženju nekondenzacione vlage, ili na zatvorenim lokacijama (u zatvorenom prostoru).

Ambijentalna temperatura mora biti u granicama 5...55°C.

Održavanje i popravka: senzor protoka se posebno verifikuje i shodno tome može biti odvojen od računске jedinice. Dovoljena je zamena napajanja i promena tipa napajanja. Za baterijsko napajanje mora se koristiti Kamstrupova litijumska

baterija sa konektorom. Sa litijumskim baterijama se mora ispravno rukovati i baterije se moraju propisno odlagati (videti Kamstrup dokument 5510-408, "Litijumske baterije - rukovanje i odlaganje"). Ostale popravke zahtevaju ponovnu verifikaciju u akreditovanoj laboratoriji.

Ako je ULTRAFLOW® 54 povezan preko galvanski spojenog izlaznog modula, senzor protoka može biti povezan isključivo sa Kamstrupovom računskom jedinicom MULTICAL®.

Ako se povezuje druga računská jedinica, ULTRAFLOW®54 mora biti opremljen sa galvanski odvojenim izlaznim modulom sa sopstvenim napajanjem.

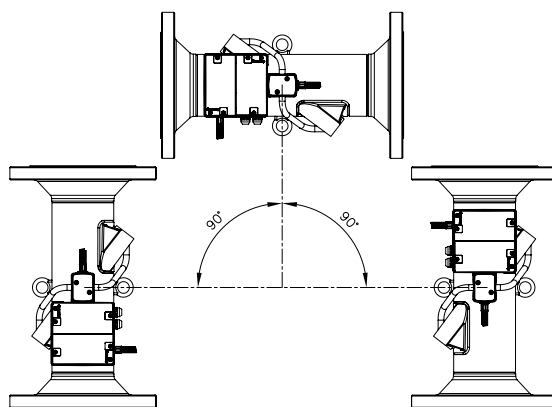
Imajte na umu: Uverite se da je broj impulsa senzora protoka identičan broju impulsa računské jedinice.

Čelična cev između kućišta senzora protoka i kutije elektronike ne sme se rastavljati.

Pri temperaturama radnog fluida iznad 90 °C ($T_v > 90 °C$) ili ako je temperatura radnog fluida za više od 5 °C ispod ambijentalne temperature ($T_v < T_{amb} - 5 °C$) kutija elektronike senzora protoka mora biti montirana preko priloženog distancera. Alternativno, kutija elektronike može se montirati na zid na udaljenosti od najmanje 170 mm od senzora.

U cilju sprečavanja kavitacije pritisak iza ULTRAFLOW® mora biti min. 1,5 bar na q_p i min. 2,5 bar na q_s . Ovo se odnosi na temperature do približno 80 °C.

Kada je instalacija završena, cirkulacija vode se može uključiti. Prvo se mora otvoriti ventil na ulaznoj strani.



Ugao instalacije za ULTRAFLOW® 54

ULTRAFLOW® 54 se može montirati horizontalno, vertikalno ili pod uglom.

Uobičajeno je da se ULTRAFLOW® 54 instalira horizontalno, sa prstenovima za podizanje koji su vertikalno orijentisani. Putanja ultrazvuka u cevi senzora protoka će tako biti vertikalna, što je optimalno u vezi sa mogućnošću raslojavanja u radnom fluidu.

ULTRAFLOW® 54 DN150-250

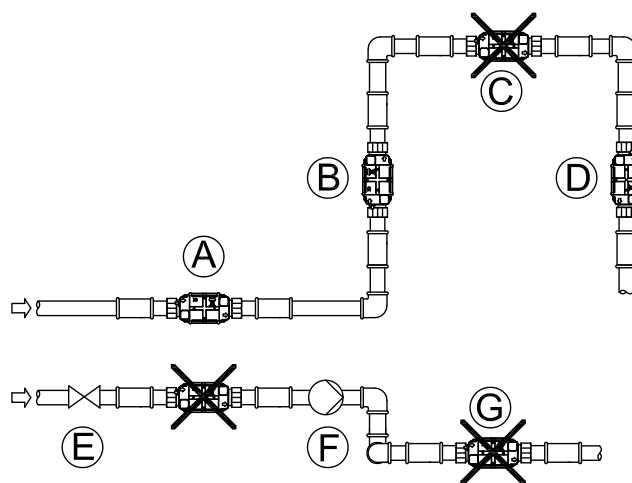
TEHNIČKE KARAKTERISTIKE

Prava deonica za ULTRAFLOW® 54

ULTRAFLOW® 54 ne zahteva pravu deonicu niti na ulazu niti na izlazu u skladu sa Direktivom o mernim instrumentima (MID) 2004/22/EC, i EN 1434:2007. Samo u slučaju teških poremećaja protoka ispred merila, biće potrebna prava ulazna deonica. Preporučujemo da pratite uputstva na CEN CR 13582.

Optimalna pozicija se može dobiti uzimajući u obzir dole

pomenute primere instalacije:



- A. Preporučeni položaj senzora protoka.
- B. Preporučeni položaj senzora protoka.
- C. Neprihvatljiv položaj zbog rizika od pojave vazduha.
- D. Prihvatljiv položaj u zatvorenim sistemima.
Neprihvatljiv položaj u otvorenim sistemima zbog rizika od nagomilavanja vazduha u sistemu.
- E. Senzor ne bi trebalo da bude postavljen neposredno nakon ventila, sa izuzetkom blok ventila (kuglasti ventil), koji mora biti potpuno otvoren kada se ne koristi za blokiranje.
- F. Senzor protoka nikada ne sme biti postavljen na ulaznoj strani pumpe.
- G. Senzor ne bi trebalo da bude postavljen nakon dvostruke krivine na dva nivoa.

Za opšte informacije o instalacijama videti CEN izveštaj DS / CEN / CR 13582, Instalacije kalorimetara. Uputstvo za izbor, instalaciju i korišćenje merila toplotne energije.

Radni pritisak

U cilju sprečavanja pojave kavitacije, pritisak na izlazu iz ULTRAFLOW® 54 mora biti minimum 1.5 bar pri q_p i min. 2.5 bar pri q_s . Ovo se odnosi na temperature radnog fluida do 80 °C.


ULTRAFLOW® 54 DN150-250

TEHNIČKE KARAKTERISTIKE

Povezivanje računске jedinice

ULTRAFLOW® 54 i MULTICAL®, galvanski spregnuti

Ako su ULTRAFLOW® 54 i MULTICAL® povezani preko izlaznog modula (Y=1), ULTRAFLOW® 54 je galvanski spojen sa računskom jedinicom MULTICAL® i napaja se iz računске jedinice preko tro-žičnog signalnog kabla (dužine do 10 m).

ULTRAFLOW® 54	→	MULTICAL®		
11	→	11	GND	(Plavo)
9	→	9	+ 3.6 V	(Crveno)
10	→	10		(Žuto)

Životni vek baterije u npr. MULTICAL® 602 je približno 10 godina, nezavisno od vrste komunikacije podacima.

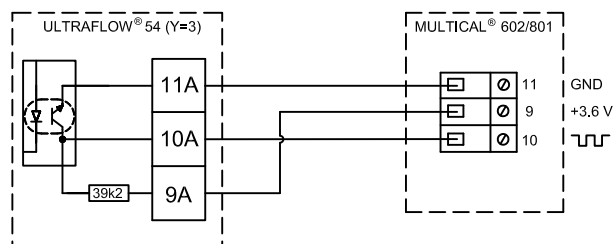
Napomena: Nije dozvoljeno montiranje modula napajanja ili baterije u ULTRAFLOW® 54.

ULTRAFLOW® 54 i MULTICAL®, galvanski odvojeni

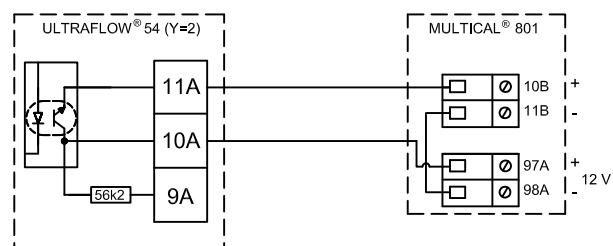
Ako su ULTRAFLOW® 54 i MULTICAL® povezani preko izlaznog modula (Y=2 ili 3) ULTRAFLOW® 54 je galvanski odvojen od MULTICAL®.

Napomena: Info protoka se ne može čitati.

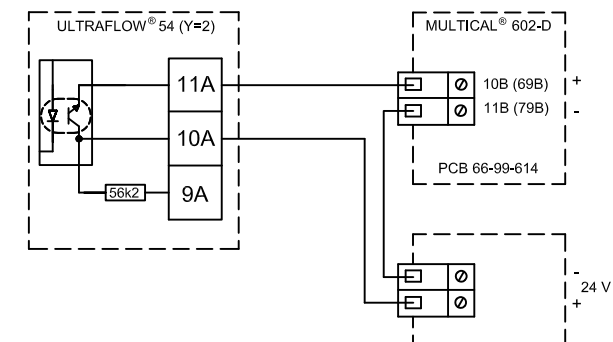
Tro-žična konekcija, MULTICAL® 602/801 preko izlaznog modula (Y=3). Dužina kabla do 25 metara.



Tro-žična konekcija, MULTICAL® 801 preko izlaznog modula (Y=2). Dužina kabla do 100 metara.



Dvo-žična konekcija, MULTICAL® 602-D preko izlaznog modula (Y=2) i spoljnog 24 VDC napajanja. Dužina kabla do 100 metara.



Ako treba da se koristi dugačak signalni kabl, instalacija zahteva pažljivo razmatranje. Zbog EMC mora postojati udaljenost od min. 25 cm između signalnog kabla i svih ostalih kablova.

ULTRAFLOW® 54 DN150-250

TEHNIČKE KARAKTERISTIKE

Broj tipa ULTRAFLOW® 54 za MULTICAL®

Br. tipa	Nom. protok q_p [m ³ /h]	Min. protok q_i [m ³ /h]	Max. protok q_s [m ³ /h]	Spoj [mm]	PN [bar]	Dužina [mm]	Faktor merila [imp./l]	CCC	Materijal kućišta
65-5-FCCN-XXX	150	1.5	300	DN150	25	500	1	447 (489)	Nerđajući čelik
65-5-FDCN-XXX	250	2.5	500	DN150	25	500	0.6	481	Nerđajući čelik
65-5-FECN-XXX	400	4.0	800	DN150	25	500	0.4	491	Nerđajući čelik
65-5-FECP-XXX	400	4.0	800	DN200	25	500	0.4	491	Nerđajući čelik
65-5-FECP-XXX	400	4.0	800	DN250	25	600	0.4	491	Nerđajući čelik
65-5-FFCP-XXX	600	6.0	1200	DN200	25	500	0.25	492	Nerđajući čelik
65-5-FFCP-XXX	600	6.0	1200	DN250	25	600	0.25	492	Nerđajući čelik
65-5-FGCR-XXX	1000	10.0	2000	DN250	25	600	0.15	493	Nerđajući čelik

xxx, kod koji se odnosi na obeležavanje i završno sklapanje

Broj tipa za povezivanje sa posebnim ULTRAFLOW® 54

Br. tipa	Nom. protok q_p [m ³ /h]	Min. protok q_i [m ³ /h]	Max. protok q_s [m ³ /h]	Spoj [mm]	PN [bar]	Dužina [mm]	Materijal kućišta
65-5-FCCN -YZ -XXX	150	1.5	300	DN150	25	500	Nerđajući čelik
65-5-FDCN -YZ -XXX	250	2.5	500	DN150	25	500	Nerđajući čelik
65-5-FECN -YZ -XXX	400	4.0	800	DN150	25	500	Nerđajući čelik
65-5-FECP -YZ -XXX	400	4.0	800	DN200	25	500	Nerđajući čelik
65-5-FECP -YZ -XXX	400	4.0	800	DN250	25	600	Nerđajući čelik
65-5-FFCP -YZ -XXX	600	6.0	1200	DN200	25	500	Nerđajući čelik
65-5-FFCP -YZ -XXX	600	6.0	1200	DN250	25	600	Nerđajući čelik
65-5-FGCR -YZ -XXX	1000	10.0	2000	DN250	25	600	Nerđajući čelik

xxx, kod koji se odnosi na obeležavanje i završno sklapanje

ULTRAFLOW® 54 DN150-250

TEHNIČKE KARAKTERISTIKE

Kompozicija broj tipa za poseban ULTRAFLOW® 54

ULTRAFLOW® 54

Tip 65-5- □□ □□ - Y Z - □□□

Dinamički opseg I protok

Spoj i ukupna dužina

Izlazni modul

Modul napajanja

Završno sklapanje i obeležavanje

Pored osnovne varijante izlaznog modula (Y), modula napajanja (Z), kao i programiranog broja impulsa (CCC), mora se izabrati i trajanje impulsa (E).

Varijanta sa galvanski spregnutim izlaznim modulom (Y = 1) je isključivo za korišćenje sa MULTICAL®.

Varijanta sa galvanski odvojenim izlaznim modulom (Y = 2 i Y = 3)) se koristi u sledećim slučajevima:

1. Kada je traženo rastojanje između MULTICAL® i ULTRAFLOW® 54 veće od 10m.
2. Kada je drugi senzor protoka povezan sa MULTICAL®. Ako se dva senzora protoka koriste zajedno sa MULTICAL®, jedan mora da sadrži galvanski odvojen izlazni modul (Y = 2 ili 3).
3. Kada se koristi sa drugom opremom/računskom jedinicom drugih proizvođača.

Napomena: Info senzora protoka se ne može pročitati, ako se koristi galvansko odvojeni izlazni modul.

Broj tipa izlaznih modula i modula napajanja

Pregled tipa za izlazne module (Y) kao i za module napajanja (Z) za poseban ULTRAFLOW® 54

Y	Izlazni modul	Odgovarajući modul napajanja
1	Galvanski spregnut modul	0 (napajanje preko MULTICAL®)
2	Galvanski odvojen modul	0, 7, 8
3	Galvanski odvojen modul, "Low power"	0, 2, 7, 8

Z	Modul napajanja	Odgovrajući izlazni modul
0	Bez napajanja	1, 2, 3
2	Baterija, D-cell	3
7	230 VAC mrežno napajanje	2, 3
8	24 VAC mrežno napajanje	2, 3

ULTRAFLOW® 54 DN150-250

TEHNIČKE KARAKTERISTIKE

Varijante programiranja i trajanje impulsa

Pregled varijanti programiranja broja impulsa (CC) i trajanja impulsa (E) za poseban ULTRAFLOW® 54.

q _p [m ³ /h]	Faktor merila			Trajanje impulsa				
	[imp./l]	[l/pulse]	CC	[ms] (E=1)	[ms] (E=4)	[ms] (E=5)	[ms] (E=6)	
150	1		33	3.9	-	-	-	Podrazumevano
150		10	34	-	20	-	-	
150		25	64	-	20	-	-	
150		100	35	-	20	50	100	
150		250	65	-	20	50	100	
150		1000	36	-	20	50	100	
150		2500	66	-	20	50	100	
250	0.6		43	3.9	-	-	-	Podrazumevano
250		10	34	-	20	-	-	
250		25	64	-	20	-	-	
250		100	35	-	20	50	100	
250		250	65	-	20	50	100	
250		1000	36	-	20	50	100	
250		2500	66	-	20	50	100	
400	0.4		63	3.9	-	-	-	Podrazumevano
400		100	35	-	20	50	-	
400		250	65	-	20	50	100	
400		1000	36	-	20	50	100	
400		2500	66	-	20	50	100	
600	0.25		14	3.9	-	-	-	Podrazumevano
600		100	35	-	20	50	-	
600		250	65	-	20	50	-	
600		1000	36	-	20	50	100	
600		2500	66	-	20	50	100	
1000	0.15		24	3.9	-	-	-	Podrazumevano
1000	(0.25)	4	14	3.9	-	-	-	*)
1000		100	35	-	20	50	-	
1000		250	65	-	20	50	-	
1000		1000	36	-	20	50	100	
1000		2500	66	-	20	50	100	

*) Rezervni deo za ULTRAFLOW® tip 65-S/R/T qp 1.000. Konfigurisan 65-5 - FGCR. Nema informacija o protoku.

ULTRAFLOW® 54 DN150-250

TEHNIČKE KARAKTERISTIKE

Oprema

Opis

Dih tunzi za merila sa prirubnicom (PN25)

	Broj tipa
DN150 (1 pc.)	1150-140
DN200 (1 pc.)	1150-139
DN250 (1 pc.)	1150-141

Kratki distancer

6561-332

Napajanje

D-cell litijumska baterija sa dvopolnim konektorom	65000000-2000
230 VAC mrežno napajanje	65000000-7000
24 VAC mrežno napajanje	65000000-8000

Kablovi

ULTRAFLOW® 54 DN150-250, kada se naručuje sa MULTICAL®, isporučuje se sa 2.5 m signal kablom, a opciono 5 ili 10 m. Kabl je povezan u kutiji elektronike ULTRAFLOW® 54 i u MULTICAL® 6xx.

Kada se ULTRAFLOW® 54 poručuje sa MULTICAL® 8xx, računska jedinica se isporučuje odvojeno. Stoga je povezan samo u kutiji elektronike ULTRAFLOW® 54.

ULTRAFLOW® 54 DN150-250, kada se poručuje kao poseban senzor protoka, kabl može opciono biti dužine 2.5, 5 ili 10 m. Kabl je povezan u kutiji elektronike ULTRAFLOW® 54.

Ako je izabrano 24/230 VAC mrežno napajanje, senzor se može opciono isporučiti sa kablom za napajanje. Kabl se fabrički montira u kutiju elektronike.

ULTRAFLOW® 54 DN150-250

TEHNIČKE KARAKTERISTIKE

THIS PAGE LEFT BLANK