



Električni motor Tip 3374

Primena

Električni motor dizajniran kako za upotrebu u industrijskim postojenjima, tako i za sisteme za grejanje, ventilaciju i klimatizaciju.

Tip 3374 su linearni motori dostupni sa ili bez sigurnosne funkcije. Mogu se kombinovati sa ventilima iz različitih SAMSON serija.

Posebne karakteristike:

- 15 ili 30 mm kretanje
- Napajanje 230 V ili 24 V sa 50 Hz or 60 Hz ili 110 V/60 Hz
- Sinhroni motor sa planetarnim mehanizmom
- Motor se isključuje uz pomoć prekidača koji zavise od sile obrta
- Mehanička (ručna) intervencija

Standardna verzija

Tip 3374 · Motor je opciono dostupan sa integrisanim adapterom ili sa centralnim priključkom koji koristi M30 x 1.5 prstenasti navrtku, uključujući i neophodne delove za povezivanje.

Verzija testiranog tipa · Motor sa sigurnosnom funkcijom: "Osovina motora produžava" za različite SAMSON ventile. RegistarSKI broj je raspoloživ prema zahtevu.

Sledeće verzije sa

- 2 podesiva dvosmerna granična prekidača
- 2 potenciometra

Digitalni pozicioner

- Automatska kalibracija kretanja
- Različiti režimi rada mogu se izabrati korišćenjem prekidača

Podešavanje pomoću TROVIS-VIEW:

- Dodatne funkcije mogu se podesiti i prenositi putem računara ili memorijske olovke
 - Karakteristika, bilo linearna, jednako procentna ili slobodno determinisana unosom željenim tački
 - Primarna pozicija
 - Izbor akcije ukoliko nedostaju ulazni (input) signali
- Dodatni potenciometri nisu na raspolaganju sa digitalnim pozicionerom.



SI1 · Tip 3374 Električni Motor sa integrisanim adapterom priključenim na V2001 loptasti ventil.

Princip rada

Električni motor sastoji se od reverzibilnog sinhronog motora i planetarnog mehanizma sa loptastim zavrtnjem koji se ne mora održavati. Motor se isključuje uz pomoć prekidača zavisnih od obrta kada se dostignu krajnje pozicije ili u slučaju preopterećenja.

Motori Tip 3374 sa integrisanim adapterom (Slika 3a) prvenstveno se kombinuju sa sledećim ventilima:

- V2001 Serija
 - Tip 3260 sa DN 65 do DN 150
 - Tip 3214 sa DN 65 do DN 100
 - Tip 3214 balansirani dijafragmom, DN 125 do 250
- Motori Tip 3374 sa centralnim priključkom prvenstveno se kombinuju sa ventilima koji imaju sopstveni adapter:
- Serija 240 (Slika 3b)
 - Tip 3214 balansirani rebrastim umetkom, DN 125 do 250 (Slika 3c)

Sigurnosna afunkcija

Motori Tip 3374 raspoloživi su i sa opcijom sigurnosne funkcije:

Osovina motora se produžava

Po nestanku struje, osovina motora produžava.

Osovina motora se skraćuje

Po nestanku struje, osovina motora se povlači.

Tekst narudžbine

Električni motor Tip 3374- ...

Procenjeno kretanje 15 ili 30 mm

Verzija sa sigurnosnom funkcijom: produžavanja ili povlačenja osovine motora samo sa kretanjem osovine od 15 mm

Električni spoj 230 V/50 Hz oili 60 Hz...

Dodatna električna oprema (videti Tabelu 1)

2 granična prekidača

2 potenciometra 0 do 1000 Ω

Digitalni pozicioner

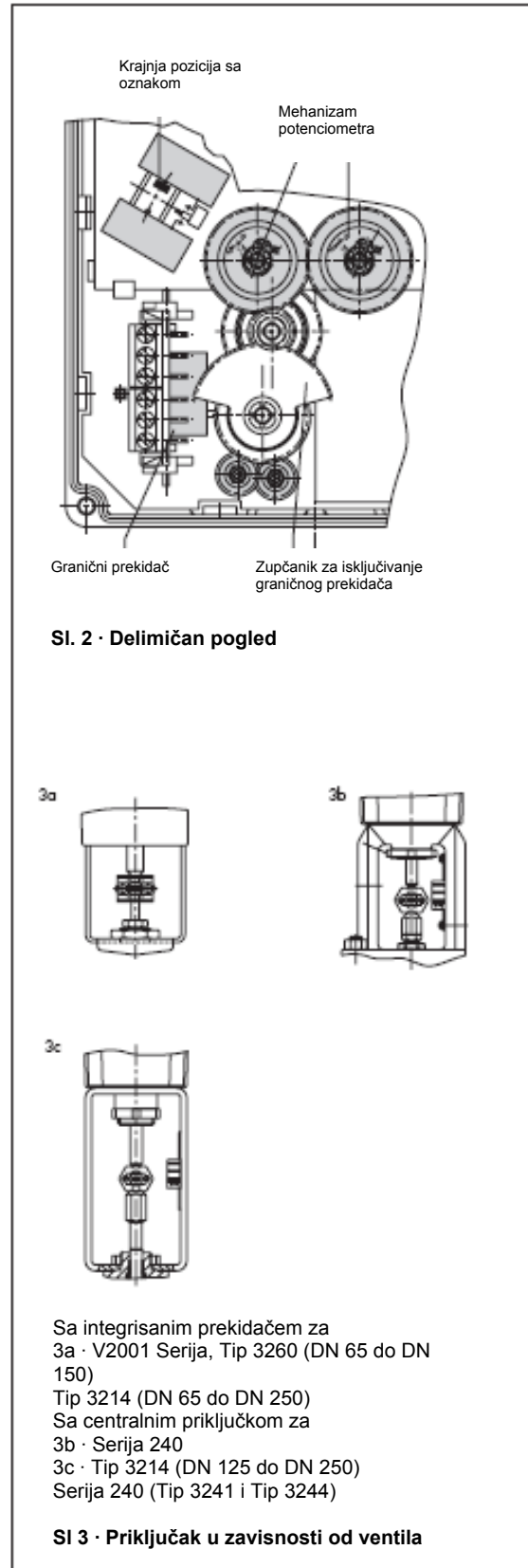


Tabela 1 · Tehnički opis

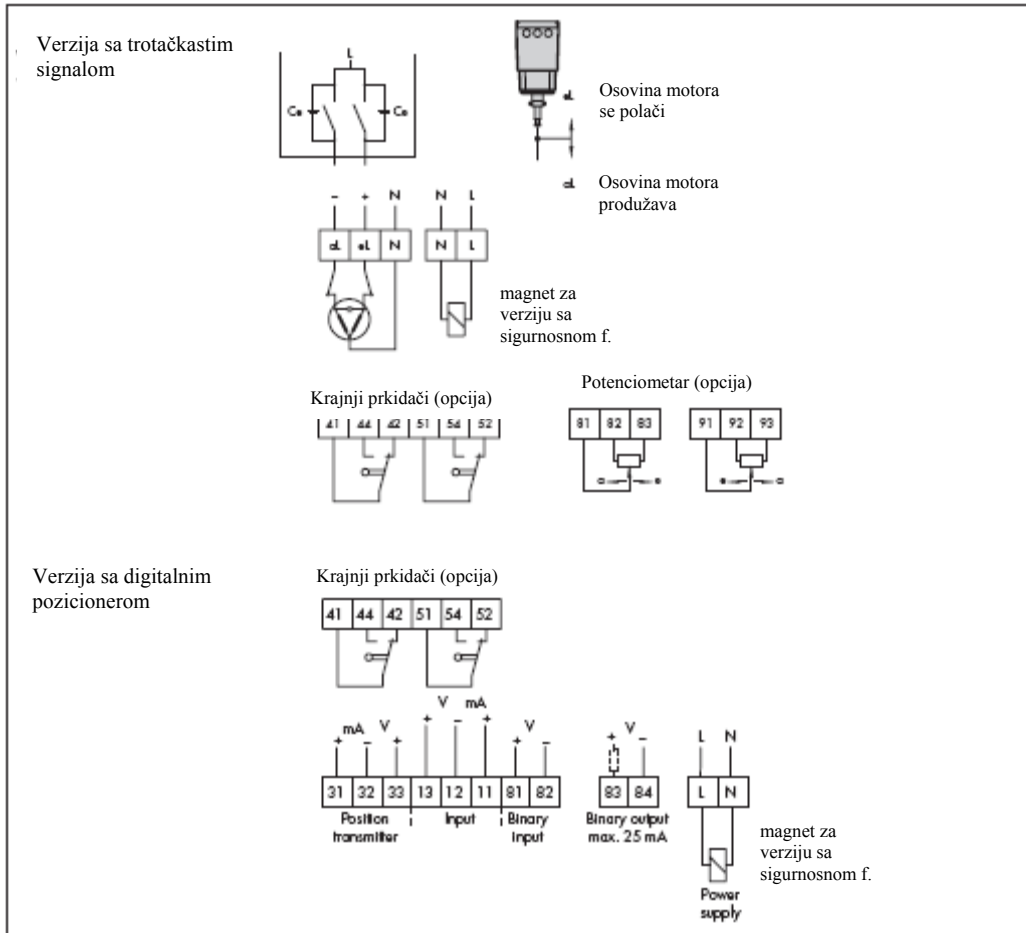
Tip 3374		-10	-11	-15	-21	-26	-31	-36
Sigurnosna funkcija		Sa			Bez			
Smer rada		-			Osovina produžava		Osovina se povlači	
Priključak ventila preko	Prstenasta navrtka	-	-	•	-	•	-	•
	Adapter	•	•	-	•	-	•	-
Odgovarajući hod osovine mm		30	15	30	15		15	
vreme kretanja ¹⁾ s		-			12			
Poziciona sila u N	Osovina produžava	2500			2000			
	Osovina se povlači	2500			500			
Napajanje		230 V, +10/-15 %, 50/60 Hz 24 V, +10/-15 %, 50/60 Hz 120 V (90...132 V), 60 Hz						
Potrošnja energije VA		Maksimalno 18						
Isključivanje		Zavisno od momenta sile						
Stalna ambientalna temperatura		5 - 60 °C						
Temperatura skladištenja °C		-20 do +70						
Stepen zaštite		IP 54 u skladu sa DIN IEC 529 · Viseća montaža nije dozvoljena! IP 65 sa uvodnicama kabla (M20x1.5 sa metalnim navrtkom SW 23/24)						
Prenaponska kategorija		II						
Konstrukcija i kontrola		EN 61 010 Edicija 3.94						
Klasa zaštite		II						
Imunitet na buku		EN 61000-6-2						
Emisija buke		EN 61000-6-3						
Ručno podešavanje		šestougaoni ključ · Podešavanje nije moguće nakon pokretanja sigurnosne funkcije Manuelna potpora u motorima sa sigurnosnom funkcijom jedino moguća sa operativnim naponom						
Težina Približno kg		3.2	3.2	3.3	3.9	4.0	3.5	3.6
Dodatna električna oprema								
Granični prekidači		2 podesiva granična prekidača koji zavise od kretanja – 250 VAC, 3A						
Potenciometri		2 potenciometra: 0 ... 1000 Ω, (900 Ω pri zadatom kretanju), max. 1m · Ne sa verzijom koja uključuje pozicioner						
Digitalni pozicioner								
Ulaz i izlaz		4(0) do 20 mA · 2(0) do 10 V						
Režimi rada		Može se izabrati upotrebom prekidača Dodatno podešavanje može se determinisati pomoću TROVIS-VIEW i prenositi putem računara ili memorijske olovke						
Karakteristike		Linearne ili slobodno determinisane karakteristike; podesive pomoću TROVIS-VIEW						
Podešavanje kretanja		Tokom automatske procedure pri puštanju u rad						
Interfejs		Prenos podataka sa podešavanjima, operativnim statusom, porukama greške prema SAMSON interfejs protokolu						

¹⁾ Prepolovite pobudno vreme za motore sa frekvencijom glavnog pogona 50 Hz

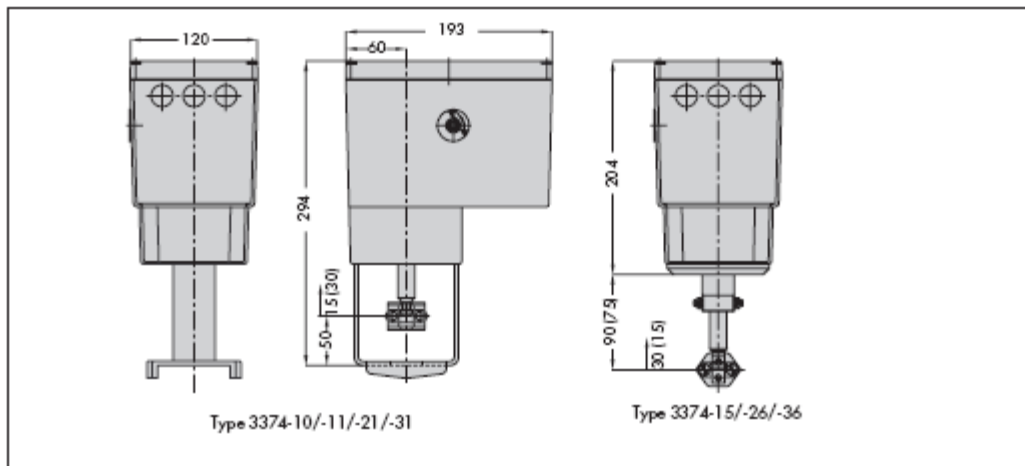
tabela 2 · Materijali · Br. materijala u skladu sa DIN EN

Kućište i poklopac	PPO pojačano fiberglasom
Centralni priključak i adapter	flanšna adaptera: Aluminijum, priključna spojnica M30 x 1.5 Profilisani lim: 1.4301H je ubacen u kućište, kalibar otvora 30 mm
Osovina motora	1.4305

Električni kontakti



Dimenzije u mm



SAMSON AG · MESS- UND REGELTECHNIK
 Weismüllerstraße 3 · 60314 Frankfurt am Main · Germany
 Phone: +49 069 4009-0 · Fax: +49 69 4009-1507
 Internet: <http://www.samson.de>