

Električni motor

Tip 5824 (bez sigurnosne funkcije)

Tip 5825 (sa sigurnosnom funkcijom)



Primena

Električni motori dizajnirani su za kontrolu ventila koji se upotrebljavaju kako za grejanje, ventilaciju i klimatizaciju, tako i za procesni inženjering i sisteme prenosa industrijske energije.

Linearnim motorima upravljaju trotačkasti stepenasti signali emitovani sa digitalnog kontrolera. Oni su posebno pogodni za priključenje na ventile Samson tip 3260, 3222, 3226, 3213 i 3214, kao i V2001 ventile. Uz to, oni se mogu koristiti kao dodatni električni motor zajedno sa samostalnim regulatorima diferencijalnog pritiska i protoka.

Posebne karakteristike

- Motor Tip 5824 bez sigurnosne funkcije i Motor Tip 5825 sa sigurnosnom funkcijom
- Napajnje: 230/24 V, 50 Hz; 120 V, 60 Hz
- Sinhroni motor sa mehanizmom koji se ne mora održavati
- Obrtni prekidač isključuje motor u završnoj poziciji i u slučaju preopterećenja
- Tip 5824 sa manuelnom funkcijom (točak)
- Opcija: Verzija sa bržim motorom (standardno vreme prenosa prepolovljeno)

Verzije

Tip	Priključak ventila	Dužina hoda	Vreme hoda
Verzija bez sigurnosne funkcije			
5824-10	Prisilno zatvaranje	6 (7.5) mm	35 (45) s
5824-12 1)	Prisilno zatvaranje	6 mm	18 s
5824-13 1)	Prisilno zatvaranje	6 mm	18 s
5824-20	Prisilno zatvaranje	12 mm	70 s
5824-23 1)	Prisilno zatvaranje	12 mm	36 s
5824-30	prilagodjen	15 mm	90 s
Verzija sa sigurnosnom funkcijom – Sigurnosna akcija: "Osovina motora produžava"/"Osovina motora se povlači"			
5825-10/-15	Prisilno zatvaranje	6 (7.5) mm	35 (45) s
5825-13 1)/ –	Prisilno zatvaranje	6 mm	18 s
5825-20/-25	Prisilno zatvaranje	12 mm	70 s
5825-23 1)/ -	Prisilno zatvaranje	12 mm	36 s
5825-30/-35	prilagodjen	15 mm	90 s

¹⁾ Verzija sa bržim motorom (Tip 5825-x3 samo sa sigurnosnom funkcijom "Osovina motora produžava")



Ostale verzije sa

- 2 podesiva granična prekidača
- Potenciometar
- Pozicioner (samo za motore 24 V)
- Sa integrisanim kontrolerom (videti T 5724 EN)

Verzija testiranog tipa

Tip 5825 Električni motor sa sigurnosnom akcijom: "Osovina motora se produžava" u verziji sa prisilnim zatvaranjem testiraju se u spoju sa različitim SAMSON ventilima u Tehničkom Inspektoratu Nemačke – German Technical Inspectorate (TÜV) u skladu sa DIN 32730. Registariski brojevi su raspoloživi prema zahtevu.

Princip rada (Slika 2.)

Električni motor sastoji se od reverzibilnog sinhronog motora i mehanizma koji se ne mora održavati. Obrtno-zavisni prekidači služe za diskonekciju motora na krajnjoj poziciji i u slučaju preopterećenja. Snaga električnog motora prenosi se na osovina motora (3) preko mehanizma i nosača diska. Kada se osovina motora produži, ona pritiska priključak osovine ventila. Kada se osovina motora skraćuje, priključak osovine prati kretanje povratne opruge ventila (veza za prisilno zatvaranje). Motor i ventil povezani su navrtkom za spajanje (4). Ventili prilagodjene forme bez povratne opruge mogu se kombinovati sa motorima Tipa 5824-30 i 5825-30/-35 koristeći adapter.

- Adapter za V2001 Ventile: Br. za porudžbine 1400-7414
- Adapter za ostale tipove ventila: Br. za porudžbine 1400-7415

Tip 5824

Ovaj motor bez sigurnosne funkcije opremljen je točkom (2) kojim se ventil ručno pokreće ka traženoj poziciji. Pravac akcije i kretanja mogu se očitati na skali (9).

Tip 5825

Motori sa sigurnosnom funkcijom u velikoj meri odgovaraju prethodno opisanom Električnom Motoru Tipa 5824.

Međutim, ovi motori sadrže sklop opruge (8) i elektromagnet, koji u nepobudjenom stanju pomeraju priključeni ventil ka njegovoj bezbednoj poziciji. Motori Tipa 5825 dostupni su sa sigurnosnom akcijom "Osovina motora produžava" i "Osovina motora se povlači". Točak (2) nije postavljen. Nakon isključivanja motora i odstranjivanja poklopca kućišta (1.1), upotrebite ključ za ručno podešavanje motora. Po oslobađanju ključa, motor odmah zauzima inicijalnu poziciju.

Verzija sa bržim motorima

Tipovi motora 5824-12/-13/-23 i 5825-13/-23 imaju brži motor, što rezultira značajno kraćim vremenom prenosa. Ovaj motor se nalazi u dodatnom kućištu na zadnjoj strani motora Tip 5824-13/-23 i 5825-13/-23.

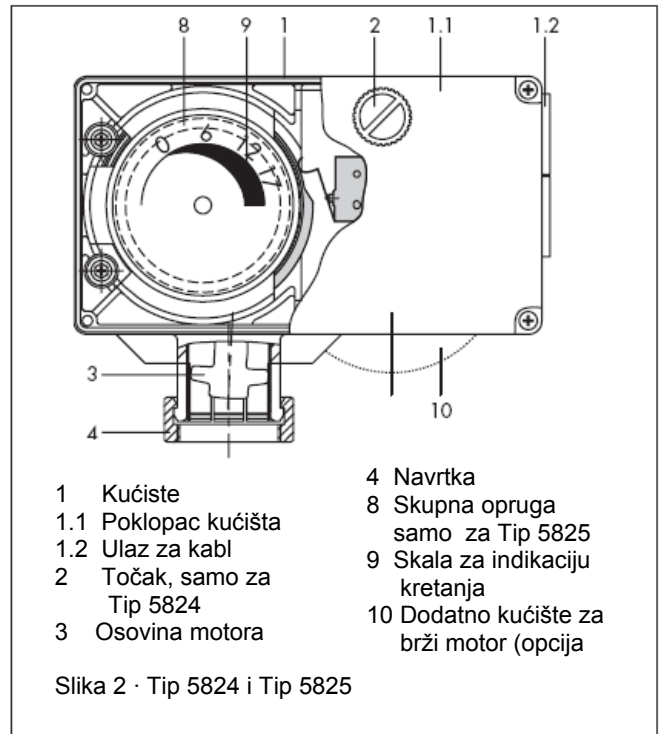
Dodatna električna oprema

Električni pozicioner · Motori sa napajanjem od 24 V, za opciju imaju i postavljanje pozicionere. Ovi pozicioneri upoređuju 0 (4) sa 20 mA ili 0 (2) sa 10 V signalom koji se emituje sa opreme električne kontrole do pozicije potencijometra. To je proporcionalno vrednosti kretanja i na taj način kontroliše se sinhroni motor. Pozicioner je pogodan za standardni i razdvojeni opseg rada (rastući >> ili opadajući <<).

Potencijometar · Potencijometar je povezan sa mehanizmom i obezbeđuje otpor između 1 i 100 Ω proporcionalno kretanju ventila.

Granični prekidači · Motori imaju i opciju postavljanja 2 granična prekidača koji se aktiviraju preko kontinualno podesivih zupčastih diskova. Napajanje, ulaz (input) i izlaz (output) nisu električno izolovani. 2 dodatna prekidača ne mogu biti dodatno postavljena.

Primarno kolo · Verzija sa pozicionerom ima opciju postavljanja sa primarnim kolom, a prilikom upotrebe graničnih prekidača.



Instalacija

Pre priključivanja motora ventilu, uverite se da je osovina motora uvučena, tako što ćete kod Tipa 5825 sa sigurnosnom akcijom "Osovina motora produžava", odstraniti poklopac kućišta, te uvući i podupreti osovina motora na odgovarajuće mesto, okretanjem držača motora u smeru kazaljke na satu koristeći imbus ključ od 4mm. Tek tada možete pristupiti pritezanju navrtke.

Električna veza

Dijagram na poledjini tehničkog uputstva ilustruje šemiranje motora. Izlazni (output) signali su povezani sa terminalima eL i aL. Ukoliko se napajanje dodeli terminalu eL, osovina se uvlači u motor. Ukoliko je kontrolni signal dodeljen terminalu aL, osovina produžava.

Tekst narudžbine

Električni Motor Tip 5824-.../5825-...
Snaga zatvaranja ...
Prilagodjena forma/ Veza za prisilno zatvaranje
Bez/sa sigurnosnom funkcijom
Kretanje ventila ... mm
Napajanje: 230 V/24 V, 50 Hz; 120 V, 60 Hz
Opcija pozicionera II sa/bez primarnog kola, granični prekidači, potencijometar
Specifikacije su podložne promeni bez obaveštenja.

Motori Tip		5824						5825							
		-10	-12	-13	-20	-23	-30	-10	-13	-20	-23	-30	-15	-25	-35
Sigurnosna funkcija		Sa						Bez							
Sigurnosna aktivnost		-						Osovina produžava				Osovina se povlači			
Zadato kretanje mm		6 ¹⁾	6	6	12	12	15	6 ¹⁾	6	12	12	15	6	12	15
Vreme prenosa za dato kretanje s		35 ¹⁾	18	18	70	36	90	35 ¹⁾	18	70	36	90	35 ¹⁾	70	90
Vreme prenosa u slučaju sigurnosne aktivnosti		-						4	4	6	6	7	4	6	7
Nominalna sila N	Osovina produžava	700	300	700			500				28	500		280	
	Osovina se uvlači	-				700		-				28	-		280
Nominalna sila sigurnosne opruge N		-						500				28	-		280
Priključak	Prisilno zatvaranje	•	•	•	•	•		•	•	•	•		•	•	
	Prilagodjen						•					•			•
Napajanje															
24 V, 50 Hz		•	•		•		•	•		•		•	•	•	•
230 V, 50 Hz		•	•	•	•	•	•	•	•	•	•	•	•	•	•
120 V, 60 Hz		•	•		•		•	•		•		•	•	•	•
Potrošnja energije, približno VA		3	3	6	3	6	3	4	8	4	8	4	4	4	4
Ručn funkcija		Da						Opcija ²⁾							
Dozvoljene temperature															
Ambientalna		0 to 50 °C													
Skladištenje		-20 to 70 °C													
Na spoju osovine		0 to 130 °C													
Stepen zaštite		IP 54 (uspravna pozicija , u skladu sa DIN IEC 529)													
Klasa zaštite		II (u skladu sa VDE 0106)													
Prenaponska kategorija		II (u skladu sa VDE 0110)													
Stepen kontaminacije		2 (u skladu sa VDE 0110)													
Imunitet na buku		EN 61000-6-2													
Emisija buke		EN 61000-6-3													
Težina približno kg		0.75	0.75	1	0.75	1	0.75	1	1.25	1	1.25	1	1	1	1
Dodatna električna oprema ⁵⁾															
Pozicioner ⁴⁾ · Samo za 24 V; Input 0 (2) do 10 V ili 0 (4) do 20 mA, output 0 do 10 V, povratna karakteristika, opseg razdvojenosti (0 do 5 V, 5 do 10 V)		•	•		•		•	•		•		•	•	•	•
2 granična prekidača · Max. 230 V, 3 A; ne mogu se ponovo postaviti!		•	•	•	•	•	•	•	•	•	•	•	•	•	•
1 potencijometar · 0 do 1000 W □15 % (90 % finalne vrednosti procenjenog kretanja); max. 1 mA, 5 V		•	•		•		•	•		•		•	•	•	•
Materijali															
Kućište, poklopac kućista		Plastika (PPO pojačano fibreglasom)													
Navrtka		Bronza													

¹⁾ Motori sa kretanjem od 6mm mogu se takodje koristiti sa onima od 7.5mm (vreme prenosa 45 s)

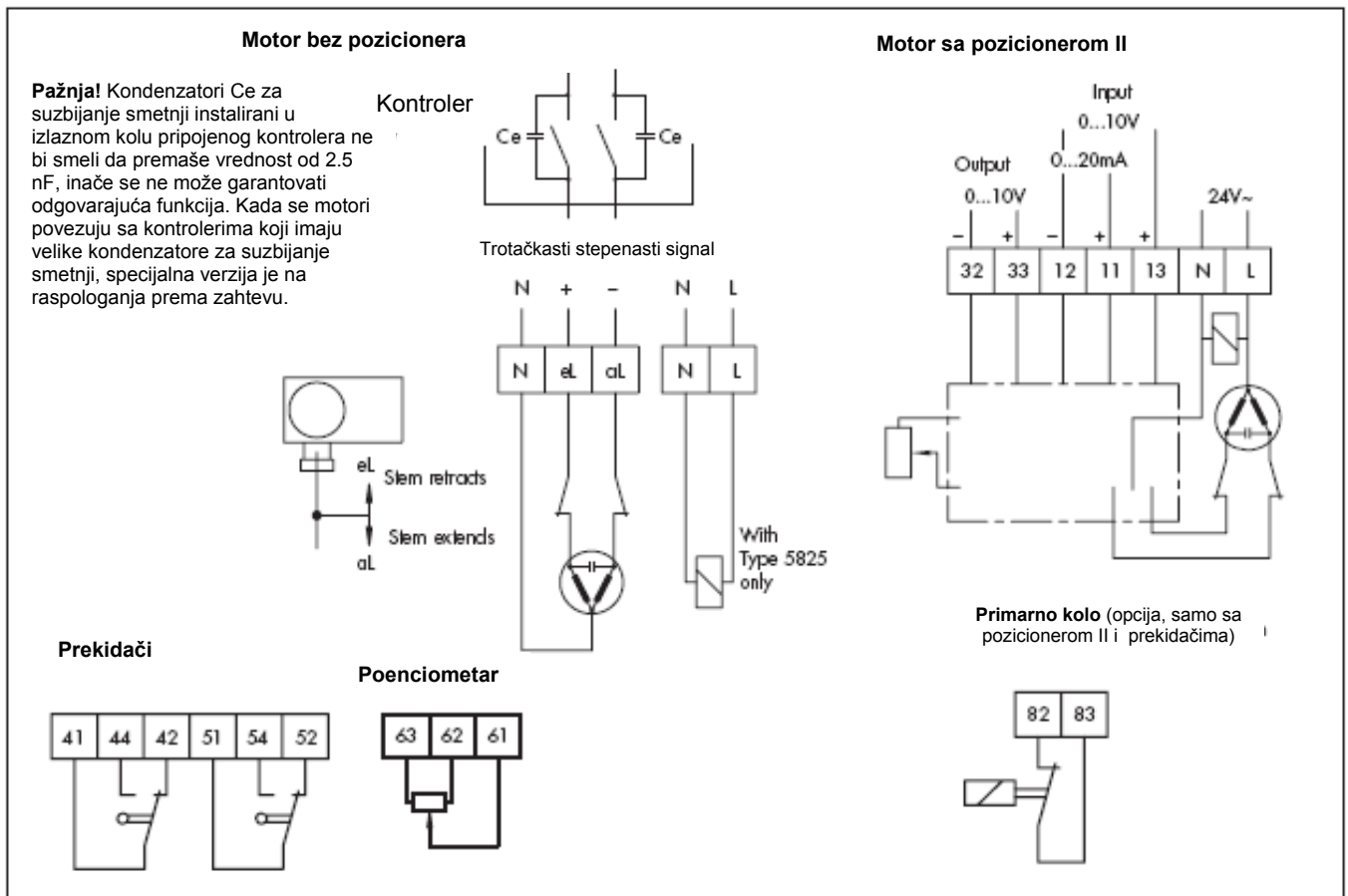
²⁾ Ručno preopterećenje koje za odstranjivanje poklopca kućista koristi Allen ključ od 4mm, uvek se vraća u sigurnosnu poziciju nakon odstupanja od prestanka sigurnosne aktivnosti.

³⁾ Sigurnosna opruga postavlja osovinu motora u uvučenu izalnu poziciju; ventil radi preko opruge ventila.

⁴⁾ Napajanje, ulazi (inputs) i izlazi (outputs) nisu električno izolovani. Max. 2 trenutna ulaza mogu biti povezana u seriji. Ri (10 V) = 10 k□, Ri (20 mA) = 50 □, Ra (min) = 1 k□

⁵⁾ LON kontrola prema zahtevu

Električna veza



Dimenzije u mm

