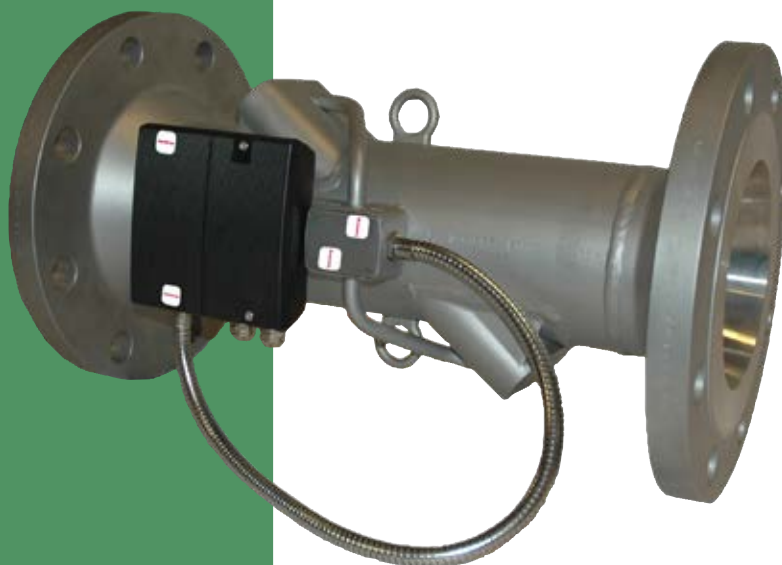


Tehničke karakteristike

ULTRAFLOW® 54 DN150-300

- Za protok od 150 m³/h do 1000 m³/h
- Ultrazvučno merilo protoka
- Kompaktni dizajn
- Statičko merilo bez pokretnih delova
- Širok dinamički opseg
- Nema habanja
- Izuzetna preciznost
- Dugotrajnost



MID 2014/32/EU

CE M18 0200

EN 1434

DK-BEK 1178 – 06/11/2014



EN 1434

Sadržaj

Primena	2
Odobrenja	3
Tehnički opis	4
Podaci o protoku	5
Materijali	6
Pregled tipa	6
Skice sa dimenzijama	7
Pad pritiska	8
Instalacija	9
Prava deonica za ULTRAFLOW® 54	10
Radni pritisak	10
Povezivanje računске jedinice	10
Broj tipa ULTRAFLOW® 54 za MULTICAL®	12
Broj tipa za povezivanje sa posebnim ULTRAFLOW® 54	12
Kompozicija broja tipa za poseban ULTRAFLOW® 54	13
Broj tipa izlaznih modula i modula napajanja	13
Varijante programiranja i trajanje impulsa	14
Oprema	15

Primena

ULTRAFLOW® 54 je statičko merilo protoka bazirano na principu ultrazvučnog merenja. Osnovno polje primene je merenje količine protoka, a upotrebljava se sa merilima toplotne energije kao što je MULTICAL®. ULTRAFLOW® 54 je dizajniran za upotrebu u instalacijama za grejanje u kojima se kao medij koristi voda.

ULTRAFLOW® 54 koristi mikro-procesorsku tehnologiju i tehnike ultrazvučnog merenja. Svi obračuni i merenja objedinjeni su na štampanoj ploči, obezbeđujući kompaktni i racionalni dizajn kao dodatak izuzetno visokom nivou tačnosti merenja i pouzdanosti.

Zapremina se meri korišćenjem suprotno usmerenih ultrazvučnih signala baziranih na metodu vremenske razlike, sa dokazanom dugoročnom stabilnošću i tačnošću. Četiri ultrazvučna primopredajnika koriste se za slanje zvučnog signala u pravcu protoka i nasuprot. Ultrazvučni signal koji putuje u pravcu protoka stiže prvi do suprotnog

primopredajnika. Vremenska razlika između dva signala može se pretvoriti u brzinu strujanja, pa prema tome i zapreminu.

Tro-žični impulsni kabl koristi se za povezivanje ULTRAFLOW® 54 sa MULTICAL® računskom jedinicom. Ovaj kabl se upotrebljava kako bi se senzor protoka napajao sa računске jedinice, a takođe i za slanje signala računskoj jedinici. Signal odgovara protoku, ili tačnije rečno, prenosi se broj impulsa koji je proporcionalan zapremini vode koja protiče kroz merilo.

ULTRAFLOW® 54, može imati i sopstveno napajanje npr. ako je rastojanje između MULTICAL® i ULTRAFLOW® 54 10 m i više.

Odobrenja

Odobrenje tipa

ULTRAFLOW® 54 je odobren kao merilo toplotne energije u skladu sa standardom MID-2014/32/EU:

EC tipsko odobrenje: DK-0200-MI004-008
Sertifikat MID u skladu sa Modul D DK-0200-MID-D-001



ULTRAFLOW® 54 je odobren kao merilo hlađenja u skladu sa DK-BEK 1178 – 06/11/2014:

Oznaka tipa TS 27.02 002
Verifikacija DANAK akreditacija 268



Stupite u kontakt sa kompanijom Kamstrup A/S za više informacija o tipskom odobrenju i verifikaciji.

Standard

EN 1434:2015

Oznaka CE

ULTRAFLOW® 54 je označen u skladu sa:

- EMC direktiva 2014/30/EU
- LV-direktiva [Direktiva za nizak napon] 2014/35/EU (kada je opremljen sa mrežnim napajanjem od 230 VAC)
- PE-direktiva 2014/68/EU (kategorija II)
(Direktiva za opremu pod pritiskom)

Oznaka MID

- Mehaničko okruženje klasa M1 i M2
- Elektromagnetno okruženje klasa E1 i E2
- Temperatura okoline 5...55 °C, u zatvorenim objektima (unutra) bez kondezujuće vlage

Tehnički opis

Električni podaci

Napon napajanja	3,6 VDC ± 0,1 VDC
Napajanje, galvanski spojen izlazni modul (Y=1)	Napajanje preko MULTICAL®
Napajanje, galvanski odvojen izlazni modul (Y=2) *	
- Mrežno napajanje	230 VAC +15/-30 %, 50 Hz 24 VAC ±50 %, 50 Hz
- Potrošnja struje	< 1 W
- Backup	Integralni super-cap eliminiše operativne smetnje prilikom kratkotrajnih prekida napajanja
Napajanje, galvanski odvojen izlazni modul (Y=3)	
- Baterija	3,65 VDC, D-cell litijum
- Interval zamene	6-godina @ $t_{BAT} < 30 \text{ }^{\circ}\text{C}$
- Mrežno napajanje	230 VAC +15/-30 %, 50 Hz 24 VAC ±50 %, 50 Hz
- Potrošnja struje	< 1 W
- Backup	Integralni super-cap eliminiše operativne smetnje prilikom kratkotrajnih prekida napajanja
Dužina signal kabla, elektronska kutija senzora protoka	
- galvanski povezan izlazni modul (Y=1)	Max. 10 m (napajanje preko MULTICAL® računске jedinice) Max. 30 m via Cable Extender Box (napajanje preko MULTICAL® računске jedinice)
- galvanski odvojen izlazni modul (Y=2 i Y=3)	U zavisnosti od računске jedinice.
EMC podaci	Ispunjava EN 1434:2015 klasaC, MID E1 i E2

* Postoji mogućnost korišćenja baterijskog napajanja sa izlaznim modulom (y=2) npr. za privremeno napajanje senzora protoka instaliranih na gradilištima.

Tehničke karakteristike

Mehanički podaci

Metrološka klasa	2 ili 3
Klasa okruženja	U skladu sa EN 1434 klasa C
Ambijentalna temperatura	5...55 °C (unutrašnji prostor)
Klasa zaštite	IP67
Vlažnost	< 93 % relativne vlažnosti, bez kondenzacije
Medijum u senzoru protoka	Voda [preporučeni kvalitet vode kao u CEN TR 16911 i AGFW FW510]
Temperatura medijuma	2...150 °C (merila za grejanje i grejanje/hlađenje) 2...130 °C (merila za grejanje/hlađenje) 2...50 °C (merila za hlađenje)
Temperatura skladištenja (prazan senzor)	-25...60 °C
Nazivni pritisak	PN16, PS16 PN25, PS25

Pri temperaturi medijuma iznad 90 °C ili ispod temperature okoline, kutija sa elektronikom se mora montirati na zidu ili uz pomoć distancera.

Podaci o protoku

Nom. protok q_p [m ³ /h]	Nom. prečnik [mm]	Faktor merila * [imp./l]	Dinamički opseg $q_p:q_i$	$q_s:q_p$	Protok @125 Hz ** [m ³ /h]	$\Delta p@q_p$ [bar]	Min. cut off [l/h]
150	DN150	1	100:1	2:1	450	0,02	300
250	DN150	0,6	100:1	2:1	750	0,055	500
400	DN150	0,4	100:1	2:1	1125	0,04	800
400	DN200	0,4	100:1	2:1	1125	0,01	800
400	DN250	0,4	100:1	2:1	1125	0,01	800
600	DN200	0,25	100:1	2:1	1800	0,022	1200
600	DN250	0,25	100:1	2:1	1800	0,022	1200
1000	DN250	0,15	100:1	2:1	3000	0,015	2000
1000	DN300	0,15	100:1	2:1	3000	0,015	2000

* Zadana vrednost. Faktor merila može se videti na nalepnici na bočnom delu ULTRAFLOW® merila.

** Zamrznut protok pri max. frekvenciji impulsa od se održava pri većim protocima.

Materijali

Delovi u kontaktu sa vodom

Kućište	Nerđajući čelik, (W Br. 1.4307)
Primopredajnici	Nerđajući čelik, (W Br. 1.4308)
Reflektori	Titanijum
Zaptivači	Vlknaste strukture

Elektronska kutija

Osnova	Plastika otporna na toplotu, PC 10 % fiberglas
Poklopac	Plastika otporna na toplotu, PC 10 % fiberglas
Oprema za montažu i distancer za kutiju sa elektronikom	Plastika otporna na toplotu, PPS 40 % fiberglas

Signal kabl

Silikonski kabl [3 x 0,5 mm²]

Kabl za napajanje 24/230 VAC [opciono]

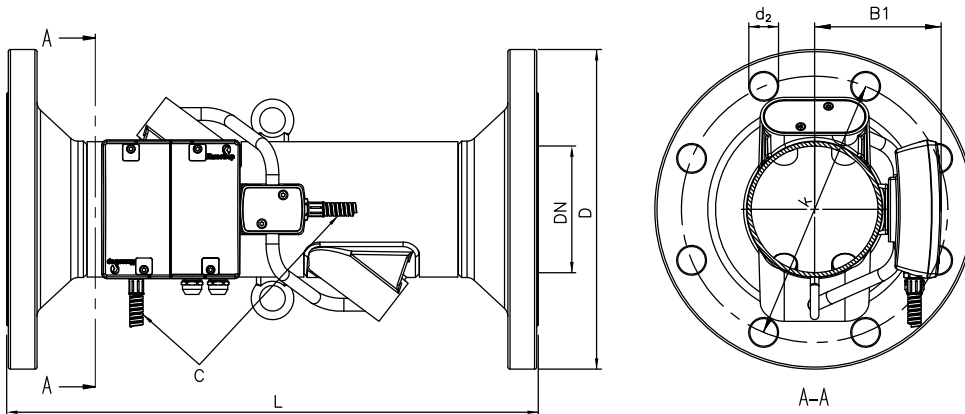
Kabl sa PVC plaštom [2 x 0,75 mm²]

Pregled tipa

Nom. protok q_p [m ³ /h]	Veličine		
	DN150 x 500 mm	DN200 x 500 mm	DN250 x 600 mm
150	DN150 x 500 mm		
250	DN150 x 500 mm		
400	DN150 x 500 mm	DN200 x 500 mm	DN250 x 600 mm
600	DN200 x 500 mm	DN250 x 600 mm	
1000	DN250 x 600 mm	DN300 x 500 mm	

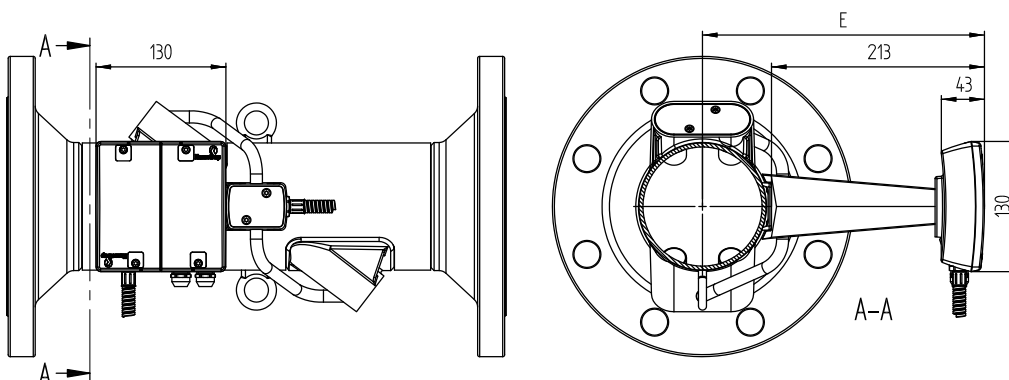
Prirubnica EN 1092-1. Prirubnica tip B, izdignuta površina (RF).

Skice sa dimenzijama



Prirubnica EN 1092-1. Prirubnica tip B, izdignuta površina (RF).

Nom. prečnik [mm]	PN [bar]	Nom. protok q_p [m ³ /h]	L [mm]	D [mm]	k [mm]	Zavrtnji			B1 [mm]	E [mm]	Dužina čelične cevi C [mm]	Približna. težina [kg]
						Broj	Navoj [mm]	d_2 [mm]				
DN150	25	150 & 250	500	300	250	8	M24	26	119	282	650	37
DN150	25	400	500	300	250	8	M24	26	140	303	625	36
DN200	25	400 & 600	500	360	310	12	M24	26	166	329	570	49
DN250	25	400 & 600	600	425	370	12	M27	30	166	329	570	79
DN250	25	1000	600	425	370	12	M27	30	194	357	500	75
DN300	16	1000	500	460	410	12	M24	26	194	357	500	76

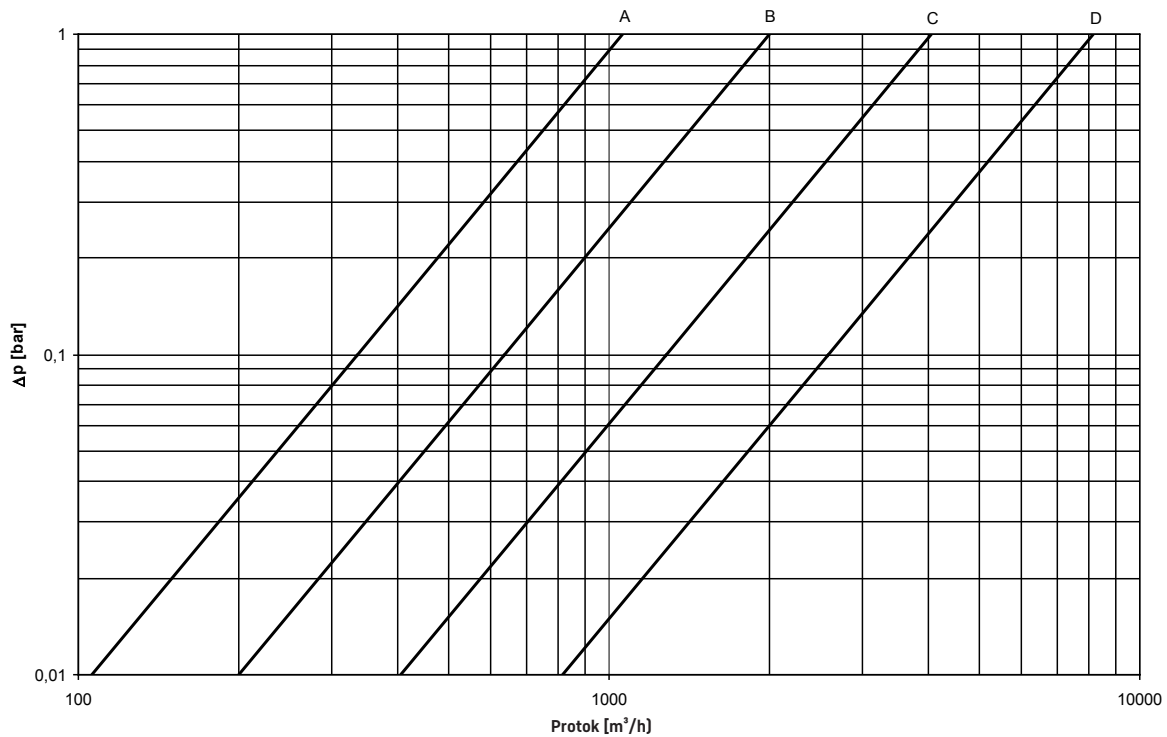


Pad pritiska

Grafikon	Nom. protok q_p [m ³ /h]	Nom. prečnik [mm]	k_v^*	$q@0,25 \text{ bar}$ [m ³ /h]
A	150 & 250	DN150	1060	530
B	400	DN150	2000	1000
C	400 & 600	DN200 & DN250	4040	2020
D	1000	DN250 & DN300	8160	4080

* $q = k_v \times \sqrt{\Delta p}$

Δp ULTRAFLOW® 54 DN150-300



Instalacija

Pre instalacije ultrazvučnog senzora protoka sistem treba da se ispere.

Tačan položaj merila protoka (direktan ili povratni vod) pojavljuje se na prednjoj nalepnici MULTICAL®. Pravac protoka je označen strelicom na spoljnoj strani senzora protoka.

Napomena: ULTRAFLOW® 54 može da se podiže samo pomoću prstenova za podizanje.

Nazivni pritisak ULTRAFLOW® 54: PN16, PS16/PN25, PS25. Videti nalepnicu.

Temperatura radnog fluida, ULTRAFLOW® 54: 2...150 °C/ 2...130 °C/2...50 °C. Videti nalepnicu.

Klasa mehaničkog okruženja: M1 i M2 (stabilna instalacija sa minimalnim vibracijama, odnosno fiksna instalacija sa značajnim ili visokim nivoom vibracija). Videti nalepnicu.

Klasa elektromagnetnog okruženja: E1 i E2 (kuće/laka industrija, odnosno industrija). Videti nalepnicu.

Kontrolni kablovi merila se moraju izvući na min. 25 cm udaljenosti od drugih instalacija.

Klimatsko okruženje: Instalacija se mora izvesti u okruženju nekondenzacione vlage, ili na zatvorenim lokacijama (u zatvorenom prostoru).

Ambijentalna temperatura mora biti u granicama 5...55 °C.

Održavanje i popravka: Senzor protoka se posebno verifikuje i shodno tome može biti odvojen od računске jedinice.

Dozvoljena je zamena napajanja i promena tipa napajanja. Za baterijsko napajanje mora se koristiti Kamstrupova litijumska

baterija sa konektorom. Sa litijumskim baterijama se mora ispravno rukovati i baterije se moraju propisno odlagati (videti Kamstrup dokument 5510-408, "Litijumske baterije - rukovanje i odlaganje"). Ostale popravke zahtevaju ponovnu verifikaciju u akreditovanoj laboratoriji.

Ako je ULTRAFLOW® 54 povezan preko galvanski spojenog izlaznog modula, senzor protoka može biti povezan isključivo sa Kamstrupovom računskom jedinicom MULTICAL®.

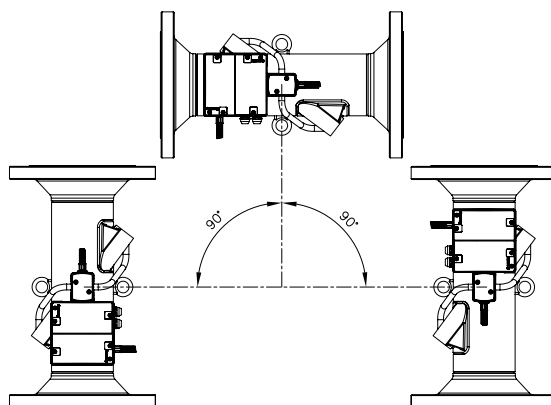
Ako se povezuje druga računska jedinica, ULTRAFLOW® 54 mora biti opremljen sa galvanski odvojenim izlaznim modulom sa sopstvenim napajanjem.

Imajte na umu: Uverite se da je broj impulsa senzora protoka identičan broju impulsa računске jedinice.

Čelična cev između kućišta senzora protoka i kutije elektronike ne sme se rastavljati.

Pri temperaturama medija višim od 90 °C ili nižim od ambijentalne temperature kutija sa elektronikom senzora protoka se mora montirati uz pomoć priloženog distancera. Alternativno, kutija elektronike može se montirati na zid na udaljenosti od najmanje 170 mm od senzora.

Kada je instalacija završena, cirkulacija vode se može uključiti. Prvo se mora otvoriti ventil na ulaznoj strani.



Ugao instalacije za ULTRAFLOW® 54

ULTRAFLOW® 54 se može montirati horizontalno, vertikalno ili pod uglom.

Uobičajeno je da se ULTRAFLOW® 54 instalira horizontalno, sa prstenovima za podizanje koji su vertikalno orijentisani. Putanja ultrazvuka u cevi senzora protoka će tako biti vertikalna, što je optimalno u vezi sa mogućnošću raslojavanja u radnom fluidu.

Prava deonica za ULTRAFLOW® 54

ULTRAFLOW® 54 ne zahteva pravu deonicu niti na ulazu niti na izlazu u skladu sa Direktivom o mernim instrumentima (MID) 2014/32/EU, i EN 1434:2015. Samo u slučaju teških poremećaja protoka ispred merila, biće potrebna prava ulazna deonica. Preporučujemo da pratite uputstva na CEN CR 13582.

Za opšte informacije o instalacijama videti CEN izveštaj CEN CR 13582. Instalacije kalorimetara. Uputstvo za izbor, instalaciju i korišćenje merila toplotne energije.

Radni pritisak

U cilju sprečavanja pojave kavitacije, pritisak na izlazu iz ULTRAFLOW® 54 mora biti minimum 1.5 bar pri q_p i min. 2.5 bar pri q_s . Ovo se odnosi na temperature radnog fluida do 80 °C.

Povezivanje računске jedinice

ULTRAFLOW® 54 i MULTICAL®, galvanski spregnuti

Ako su ULTRAFLOW® 54 i MULTICAL® povezani preko izlaznog modula (Y=1), ULTRAFLOW® 54 je galvanski spojen sa računskom jedinicom MULTICAL® i napaja se iz računске jedinice preko tro-žičnog signalnog kabla (dužine do 10 m).

Ukoliko ULTRAFLOW® mora da se poveže na MULTICAL® sa kablom dužine od 10 m do 30 m, a galvansko odvajanje nije potrebno, može da se koristi kutija za nastavljjanje. Za dalje informacije pogledajte dokument br. 5512-2008 (DK-GB-DE-RO).

Životni vek baterije u npr. MULTICAL® 602 je približno 10 godina, nezavisno od vrste komunikacije podacima.

Napomena: Nije dozvoljeno montiranje modula napajanja ili baterije u ULTRAFLOW® 54.

ULTRAFLOW® 54	→	MULTICAL®		
11	→	11	GND	(Plavo)
9	→	9	+ 3.6 V	(Crveno)
10	→	10	⌋⌋⌋	(Žuto)

Povezivanje računске jedinice

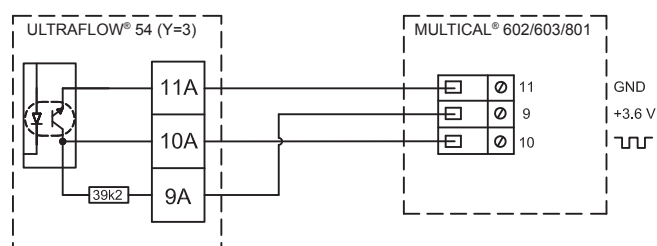
ULTRAFLOW® 54 i MULTICAL®, galvanski odvojeni

Ako su ULTRAFLOW® 54 i MULTICAL® povezani preko izlaznog modula (Y=2 ili 3) ULTRAFLOW® 54 je galvanski odvojen od MULTICAL®.

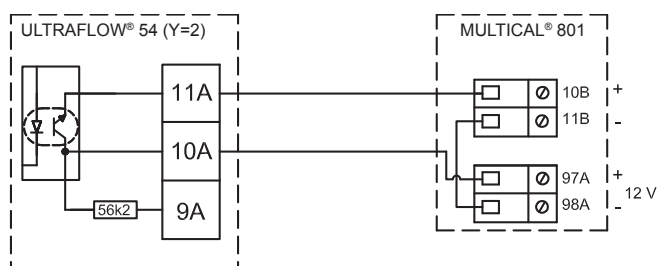
Maksimalna dužina kabla zavisi od računске jedinice.

Napomena: Info protoka se ne može čitati.

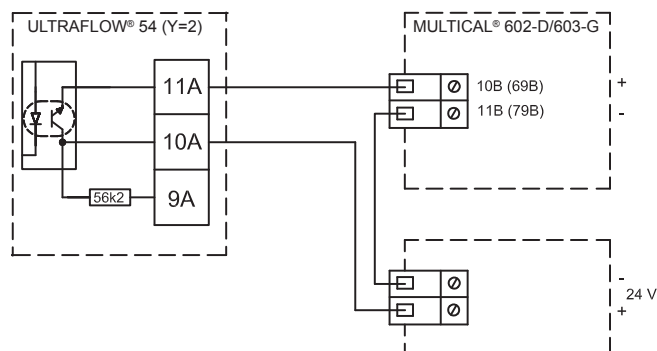
Tro-žična konekcija, MULTICAL® 602/603/801 preko izlaznog modula (Y=2 ili 3).



Dvo-žična konekcija, MULTICAL® 801 preko izlaznog modula (Y=2).



Dvo-žična konekcija, MULTICAL® 602-D/603-G preko izlaznog modula (Y=2) i spoljnog 24 VDC napajanja.



Ako treba da se koristi dugačak signalni kabl, instalacija zahteva pažljivo razmatranje. Zbog EMC mora postojati udaljenost od min. 25 cm između signalnog kabla i svih ostalih kablova.

Broj tipa ULTRAFLOW® 54 za MULTICAL®

Br. tipa *	Nom. protok q_p [m ³ /h]	Min. protok q_i [m ³ /h]	Max. protok q_s [m ³ /h]	Spoj [mm]	PN [bar]	Dužina [mm]	Faktor merila [imp./l]	Materijal kućišta
65-5-FCCN-XXX	150	1,5	300	DN150	25	500	1	Nerđajući čelik
65-5-FDCN-XXX	250	2,5	500	DN150	25	500	0,6	Nerđajući čelik
65-5-FECN-XXX	400	4,0	800	DN150	25	500	0,4	Nerđajući čelik
65-5-FECP-XXX	400	4,0	800	DN200	25	500	0,4	Nerđajući čelik
65-5-FECP-XXX	400	4,0	800	DN250	25	600	0,4	Nerđajući čelik
65-5-FFCP-XXX	600	6,0	1200	DN200	25	500	0,25	Nerđajući čelik
65-5-FFCR-XXX	600	6,0	1200	DN250	25	600	0,25	Nerđajući čelik
65-5-FGCR-XXX	1000	10,0	2000	DN250	25	600	0,15	Nerđajući čelik
65-5-FGDS-XXX	1000	10,0	2000	DN300	16	500	0,15	Nerđajući čelik

* XXX-kod koji se odnosi na završno sklapanje, tipsko odobrenje itd. - determinisano od Kamstrup A/S. Neke varijante možda nisu dostupne u nacionalnim odobrenjima.

Broj tipa za povezivanje sa posebnim ULTRAFLOW® 54

Br. tipa *	Nom. protok q_p [m ³ /h]	Min. protok q_i [m ³ /h]	Max. protok q_s [m ³ /h]	Spoj [mm]	PN [bar]	Dužina [mm]	Materijal kućišta
65-5-FCCN-YZ-XXX	150	1,5	300	DN150	25	500	Nerđajući čelik
65-5-FDCN-YZ-XXX	250	2,5	500	DN150	25	500	Nerđajući čelik
65-5-FECN-YZ-XXX	400	4,0	800	DN150	25	500	Nerđajući čelik
65-5-FECP-YZ-XXX	400	4,0	800	DN200	25	500	Nerđajući čelik
65-5-FECP-YZ-XXX	400	4,0	800	DN250	25	600	Nerđajući čelik
65-5-FFCP-YZ-XXX	600	6,0	1200	DN200	25	500	Nerđajući čelik
65-5-FFCR-YZ-XXX	600	6,0	1200	DN250	25	600	Nerđajući čelik
65-5-FGCR-YZ-XXX	1000	10,0	2000	DN250	25	600	Nerđajući čelik
65-5-FGDS-YZ-XXX	1000	10,0	2000	DN300	16	500	Nerđajući čelik

* XXX-kod koji se odnosi na završno sklapanje, tipsko odobrenje itd. - determinisano od Kamstrup A/S. Neke varijante možda nisu dostupne u nacionalnim odobrenjima.

Kompozicija broja tipa za poseban ULTRAFLOW® 54

Pored osnovne varijante izlaznog modula [Y], modula napajanja [Z], kao i programiranog broja impulsa [CC], mora se izabrati i trajanje impulsa [E].

Varijanta sa galvanski spregnutim izlaznim modulom [Y = 1] je isključivo za korišćenje sa MULTICAL®.

Varijanta sa galvanski odvojenim izlaznim modulom [Y = 2 i Y = 3] se koristi u sledećim slučajevima:

- A Kada je traženo rastojanje između MULTICAL® i ULTRAFLOW® 54 veće od 10 m [Y=2].
- B Kada je drugi senzor protoka povezan sa MULTICAL®. Ako se dva senzora protoka koriste zajedno sa MULTICAL®, jedan mora da sadrži galvanski odvojen izlazni modul [Y = 2 ili 3].
- C Kada se koristi sa drugom opremom/računskom jedinicom drugih proizvođača [Y=2 ili 3].

Napomena: Info senzora protoka se ne može pročitati, ako se koristi galvansko odvojeni izlazni modul.



Broj tipa izlaznih modula i modula napajanja

Pregled tipa za izlazne module [Y] kao i za module napajanja [Z] za poseban ULTRAFLOW® 54

Y	Izlazni modul	Odgovarajući modul napajanja
1	Galvanski spregnut modul	0 (napajanje preko MULTICAL®)
2	Galvanski odvojen modul	0, 7, 8
3	Galvanski odvojen modul, "Low power"	0, 2, 7, 8
Z	Modul napajanja	Odgovarajući izlazni modul
0	Bez napajanja	1, 2, 3
2	Baterija, D-cell	3
7	230 VAC mrežno napajanje	2, 3
8	24 VAC mrežno napajanje	2, 3

Varijante programiranja i trajanje impulsa

Pregled varijanti programiranja broja impulsa [CC] i trajanja impulsa [E] za poseban ULTRAFLOW® 54.

q _p [m ³ /h]	Faktor merila			Trajanje impulsa				
	[imp./l]	[l/imp.]	CC	[ms] (E=1)	[ms] (E=4)	[ms] (E=5)	[ms] (E=6)	
150	1		33	3,9	-	-	-	Podrazumevano
150		10	34	-	20	-	-	
150		25	64	-	20	-	-	
150		100	35	-	20	50	100	
150		250	65	-	20	50	100	
150		1000	36	-	20	50	100	
150		2500	66	-	20	50	100	
250	0,6		43	3,9	-	-	-	Podrazumevano
250		10	34	-	20	-	-	
250		25	64	-	20	-	-	
250		100	35	-	20	50	100	
250		250	65	-	20	50	100	
250		1000	36	-	20	50	100	
250		2500	66	-	20	50	100	
400	0,4		63	3,9	-	-	-	Podrazumevano
400		100	35	-	20	50	-	
400		250	65	-	20	50	100	
400		1000	36	-	20	50	100	
400		2500	66	-	20	50	100	
600	0,25		14	3,9	-	-	-	Podrazumevano
600		100	35	-	20	50	-	
600		250	65	-	20	50	-	
600		1000	36	-	20	50	100	
600		2500	66	-	20	50	100	
1000	0,15		24	3,9	-	-	-	Podrazumevano
1000	(0,25)	4	14	3,9	-	-	-	*)
1000		100	35	-	20	50	-	
1000		250	65	-	20	50	-	
1000		1000	36	-	20	50	100	
1000		2500	66	-	20	50	100	

* Rezervni deo za ULTRAFLOW® tip 65-S/R/T qp 1.000 . Konfigurisan 65-5-FGCR. Nema informacija o protoku.

Oprema

Opis	Broj tipa
Dihtunzi za merila sa prirubnicom	
DN150, PN25 [1 pc.]	1150-140
DN200, PN25 [1 pc.]	1150-139
DN250, PN25 [1 pc.]	1150-141
DN300, PN16 [1 pc.]	1150-164
Napajanje	
D-cell litijumska baterija sa dvopolnim konektorom	65000000-2000
230 VAC mrežno napajanje	65000000-7000
24 VAC mrežno napajanje	65000000-8000
Razno	
Distancer	6561-332
Cable Extender Box	6699-036

Kablovi

ULTRAFLOW® 54 DN150-300, kada se naručuje sa MULTICAL®, isporučuje se sa 2,5 m signalnim kablom, a opciono 5 ili 10 m. Kabl je povezan u kutiji elektronike ULTRAFLOW® 54 i u MULTICAL® 6xx.

Kada se ULTRAFLOW® 54 poručuje sa MULTICAL® 8xx, računska jedinica se isporučuje odvojeno. Stoga je povezan samo u kutiji elektronike ULTRAFLOW® 54.

ULTRAFLOW® 54 DN150-300, kada se poručuje kao poseban senzor protoka, kabl može opciono biti dužine 2,5, 5 ili 10 m. Kabl je povezan u kutiji elektronike ULTRAFLOW® 54.

Ako je izabrano 24/230 VAC mrežno napajanje, senzor se može opciono isporučiti sa kablom za napajanje. Kabl se fabrički montira u kutiju elektronike.

ULTRAFLOW® 54 DN150-300



Kamstrup A/S

Industrivej 28, Stilling
DK-8660 Skanderborg
T: +45 89 93 10 00
F: +45 89 93 10 01
info@kamstrup.com
kamstrup.com